

SmartWay

**НАГРЕВАТЕЛЬНАЯ ПАНЕЛЬ SLIMLINE
С ЦИФРОВЫМ ТАЙМЕРОМ**



Модель: NDC1-05DW, NDC1-10DW, NDC1-15DW, NDC1-20DW,
NDC1-24DW

**Инструкция по эксплуатации
Ознакомьтесь с инструкцией и сохраните ее**

ПЕРЕД НАЧАЛОМ ИСПОЛЬЗОВАНИЯ

Ознакомьтесь с инструкцией по эксплуатации и следуйте ей, даже если у вас есть ощущение, что вы хорошо знакомы с изделием. Храните инструкцию в удобном месте, так как она может пригодиться в будущем.

Для удобства запишите полный номер модели (указан на паспортной табличке изделия) и дату приобретения изделия и приложите к гарантийным и сервисным документам вместе с товарным чеком. Сохраните эти документы. Они необходимы для предоставления гарантийного обслуживания.

ПРИМЕЧАНИЕ. Номинальные параметры данного изделия (указаны на паспортной табличке изделия) основаны на специальных испытаниях под нагрузкой. При нормальной эксплуатации и использовании других рекомендованных комплектующих изделие может потреблять значительно меньше мощности.

МЕРЫ ПРЕДОСТОРОЖНОСТИ

При использовании любого электротехнического изделия помимо основных мер предосторожности необходимо соблюдать следующие меры:

ПЕРЕД ИСПОЛЬЗОВАНИЕМ ИЗДЕЛИЯ ВНИМАТЕЛЬНО ОЗНАКОМЬТЕСЬ С ИНСТРУКЦИЕЙ ПО ЭКСПЛУАТАЦИИ.

ПРЕДУПРЕЖДЕНИЕ. Чтобы снизить риск возникновения пожара, поражения электрическим током или причинения вреда людям или имуществу, выполните следующие действия:

- Перед эксплуатацией прибора полностью ознакомьтесь с инструкциями по эксплуатации и сохраните их.
- Подключайте прибор к сети с напряжением, указанным на паспортной табличке обогревателя.
- Не закрывайте и не ограничивайте каким-либо образом поток воздуха на впускной или выпускной решетке, так как прибор может перегреться и стать причиной пожара.
- Не закрывайте решетки и не блокируйте вход или выход воздушного потока, размещая прибор рядом с какой-либо поверхностью. Любые предметы должны находиться на расстоянии не менее 1 метра от передней, боковой и задней частей прибора.
- Не размещайте прибор вблизи источников тепла.
- Не используйте прибор в местах, где используется или хранится бензин, краска или другие легковоспламеняющиеся жидкости.
- Прибор нагревается во время использования. Чтобы избежать возникновения ожогов, не прикасайтесь к горячей поверхности незащищенными участками тела. Перед перемещением прибора его необходимо отключить и дать ему охладиться.
- Прибор не допускается использовать в качестве сушики для белья.
- Не допускайте попадания посторонних объектов или металлических предметов в любое вентиляционное или выпускное отверстие, так как это может привести к поражению электрическим током, пожару или повреждению прибора.
- Не погружайте прибор в жидкость и не допускайте попадания жидкости внутрь прибора, так как это может привести к поражению электрическим током.
- Не пытайтесь достать прибор, попавший в воду. Немедленно отключите питание и достаньте шнур питания из розетки.
- Не используйте прибор с поврежденным шнуром, вилок или после сбоя в работе, падения или любого повреждения прибора. Обратитесь к квалифицированному электрику для проведения осмотра, настройки электрического или механического оборудования, обслуживания или ремонта.
- Не прикасайтесь к прибору мокрыми руками.
- Наиболее распространенной причиной перегрева являются скопления пыли или пуха в приборе. Регулярно удаляйте эти отложения, отключая прибор от сети и очищая вентиляционные отверстия и решетки с помощью пылесоса.
- Не используйте этот прибор у окна, так как попадание на прибор каплей дождя может привести к поражению электрическим током.
- К прибору запрещается применять абразивные чистящие средства. Производите очистку только влажной тканью (не мокрой), смоченной в горячей мыльной воде. Перед очисткой обязательно достаньте вилку из розетки.

Для заметок

В конструкции, комплектацию или технологию изготовления изделия, с целью улучшения его технических характеристик, могут быть внесены изменения. Такие изменения вносятся в изделие без предварительного уведомления Покупателя и не влекут ответственности по изменению/улучшению ранее выпущенных изделий.

Углубительного проси: Без во избежание недопониманий до нельзя установить/эксплуатации изделия внимательно изучите его Инструкцию по эксплуатации.

Заполняется вносить в Гарантийный талон какие либо изменения, а также ставить или подписывать какие либо указанные в нем данные. Настоящая гарантия имеет силу, если Гарантийный талон правильно/четко заполнен и в нем указаны: наименование и модель изделия, его серийный номер, дата продажи, а также имеется подпись уполномоченного лица и штамп Продавца.

Исполнителем установлен срок службы изделия, который составляет 3 (три) года, с даты продажи изделия Продавцом.

Гарантийный срок на товар, равный сроку службы товара, являющийся дополнительным обязательством, принятым на себя продавцом в соответствии с п. 7 ст. 5 Закона РФ от 07.02.1992г. № 2300-1 "О защите прав потребителей" в отношении недостатков товара, обнаруженных в пределах срока службы товара, установленного производителем товара. Гарантийный срок на управляющие устройства (кассеты-программаторы, пульты управления) составляет 12 (двенадцать) месяцев со дня его продажи Покупателю.

Настоящая гарантия распространяется на производственный или конструктивный дефект изделия. Если в течение гарантийного срока в купленном Вами изделии обнаружатся производственный или конструктивный дефекты, Вы можете обратиться за гарантийным обслуживанием в уполномоченный сервисный центр. Выполнение уполномоченным сервисным центром ремонтных работ и замена дефектных деталей изделия производится в уполномоченном сервисном центре, либо в месте нахождения Покупателя (по усмотрению уполномоченного сервисного центра). Гарантийный ремонт изделия выполняется в срок не более 45 (сорока пяти) рабочих дней со дня принятия неисправного изделия уполномоченным сервисным центром.

Гарантийный срок на комплектующие изделия (детали которые могут быть сняты с изделия без применения каких либо инструментов, т. е. вилки, полки, дощечки, корзины, насадки, щетки, трубки, шланги, корзинки горелок и др. подданные комплектующие) составляет три месяца со дня продажи изделия Покупателю.

Гарантийный срок на новые комплектующие изделия, установленные на изделие при гарантийном или платном ремонте, либо приобретенные отдельно от изделия, составляет три месяца со дня выдачи Покупателю изделия по окончании ремонта, либо продажи последнему этих комплектующих.

Настоящая гарантия действительна только на территории РФ на изделия, купленные на территории РФ.

Настоящая гарантия не дает права на возмещение и покрытие ущерба.

С момента подписания Покупателем Гарантийного талона считается, что:

- Вся необходимая информация о купленном изделии и его потребительских свойствах предоставлена Покупателю в полном объеме в соответствии со ст. 10 Закона "О защите прав потребителей";
- Покупатель получил Инструкцию по эксплуатации купленного изделия на русском языке;
- Покупатель ознакомлен и согласен с условиями гарантийного обслуживания/особенностями эксплуатации купленного изделия;
- Покупатель претензий к внешнему виду/комплектностикупленного изделия не имеет.

если изделие проверялось в присутствии Покупателя написать "работе"

Покупатель: _____ Подпись: _____ Дата: _____

Ф.И.О. покупателя
Адрес
Телефон
Код отказа
Дата ремонта
Сервис-центр
Мастер

Ф.И.О. покупателя
Адрес
Телефон
Код отказа
Дата ремонта
Сервис-центр
Мастер

- Не подключайте прибор к электросети до тех пор, пока он не будет полностью собран и отрегулирован.
- Прибор не предназначен для использования вне помещений.
- Не используйте этот прибор в непосредственной близости от ванны, душа или бассейна или других источников жидкости.
- Прибор допускается использовать только в вертикальном положении.
- Перед перемещением прибора его необходимо отключить и дать ему охладиться.
- Не допускается использовать прибор, когда его шнур смотан в бухту, поскольку в этом случае возможно образование тепла, достаточного для возникновения опасности.
- Не рекомендуется использовать удлинитель для подключения прибора.
- Не вынимайте вилку из розетки, пока прибор включен.
- Не тяните шнур питания, чтобы отсоединить прибор от сети, всегда беритесь за вилку.
- Обязательно отключайте неиспользуемый прибор от сети.
- ВНИМАНИЕ. Это изделие НЕ подходит для использования на коврах с длинным ворсом или коврах Flokati.
- Не допускайте контакта шнура с нагретой поверхностью во время эксплуатации.
- Не прокладывайте шнур под ковровыми покрытиями, коврами, дорожками и т. д. Располагайте шнур вдали от мест, где об него можно споткнуться.
- Не перекручивайте, не перегибайте и не обматывайте шнур вокруг прибора, так как это может привести к ослаблению и расслоению изоляции. Шнур должен быть обязательно полностью извлечен из места хранения.
- Не используйте прибор на открытом воздухе или на влажном полу.
- Не убирайте прибор на хранение, пока он не остыл.
- Данный прибор не предназначен для использования детьми или физически слабыми людьми без присмотра.
- Дети вблизи прибора должны находиться под присмотром.
- Прибор не должен располагаться непосредственно под розеткой.
- Не используйте этот прибор с другим программатором, таймером или любым другим устройством, которое автоматически включает обогреватель, так как существует опасность возгорания, если прибор будет накрыт или расположен неправильно.
- Все части корпуса данного прибора предназначены для предотвращения прямого доступа к нагревательным элементам и должны быть установлены, когда прибор находится в эксплуатации.
- ПРЕДУПРЕЖДЕНИЕ. Не накрывайте обогреватель во избежание перегрева.
- Для снижения риска поражения электрическим током не погружайте в жидкость и не подвергайте изделие или гибкий шнур воздействию дождя, влаги или любых других жидкостей, кроме тех, которые необходимы для надлежащей работы изделия.
- Противопожарная защита не обеспечивает полной защиты для маленьких детей и физически слабых людей.
- Если шнур питания был поврежден, для его замены необходимо вызвать квалифицированного электрика во избежание опасности поражения электрическим током.
- Не используйте прибор на открытом воздухе или на влажных поверхностях. Избегайте попадания жидкости на прибор.
- ВНИМАНИЕ. Во избежание опасности, связанной с непреднамеренным сбросом термозащиты, не допускается подключение прибора к источнику питания через внешнее коммутирующее устройство, например, таймер, или подключать его к цепи, которая регулярно включается и выключается другими приборами.
- Допускается использовать прибор только согласно настоящему руководству. Использование не в соответствии с руководством по эксплуатации не рекомендуется производителем и может привести к пожару, поражению электрическим током или травмам.
- Этот прибор предназначен только для бытового использования и не подходит для коммерческого или промышленного использования.

Внешний вид прибора

Рис. 1

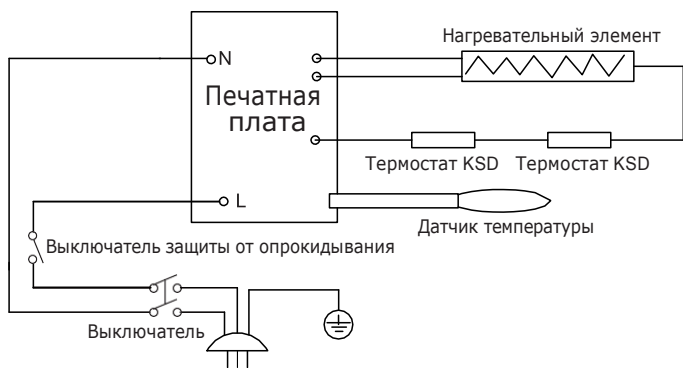


Технические характеристики

Номер модели	NDC1-05DW	NDC1-10DW	NDC1-15DW	NDC1-20DW	NDC1-24DW
Номинальная мощность	250/500 Вт	500/1000 Вт	750/1500 Вт	1000/2000 Вт	1200/2400 Вт
Номинальное напряжение	~220-240 В 50 Гц				
Габаритные размеры (мм)	460*93*400	460*93*400	595*93*400	830*93*400	950*93*400

1. Функциональный модуль

Электрическая схема



ГАРАНТИЙНЫЙ ТАЛОН №

Настоящий документ не ограничивает определенные законом права потребителей, но дополняет и уточняет оговоренные законом обязательства, предполагающие соглашение сторон либо договор

Поздравляем Вас с приобретением техники отличного качества!

Благодарим Вас за Ваш выбор и гарантируем высокое качество и надежность купленного Вами изделия при условии соблюдения правил, указанных в инструкции по эксплуатации.
Изделие, которое Вы купили:

Внимательно ознакомьтесь с гарантийным талоном и проследите, чтобы он был правильно заполнен и имел штамп Продавца. При отсутствии штампа Продавца и даты продажи (либо кассового чека с датой продажи) гарантийный срок изделия исчисляется со дня его изготовления.
Тщательно проверьте внешний вид изделия и его комплектность, все претензии по внешнему виду и комплектности изделия предъявляйте Продавцу при покупке изделия.

По всем вопросам, связанным с техобслуживанием изделия, обращайтесь в уполномоченные сервисные центры. Подробная информация о сервисных центрах, уполномоченных осуществлять ремонт и техническое обслуживание изделия, прилагается отдельным списком или находится на сайте www.SmartWay.com.ru

Дополнительную информацию об этом и других изделиях Вы можете получить у Продавца или с нашей информационной линии в Москве: 8 (499) 944-49-70

mail : www.SmartWay.com.ru
107497, Россия, Москва, ул. Амурская, дом 9/6,
строение 3, кабинет 2

Модель.....

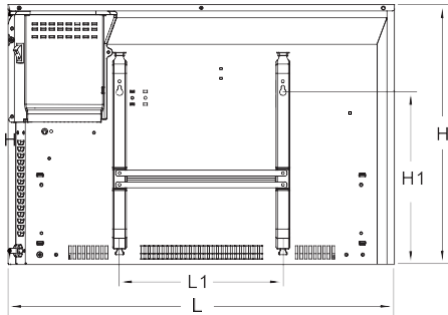
Серийный номер.....

Дата продажи «.....» 20....г.

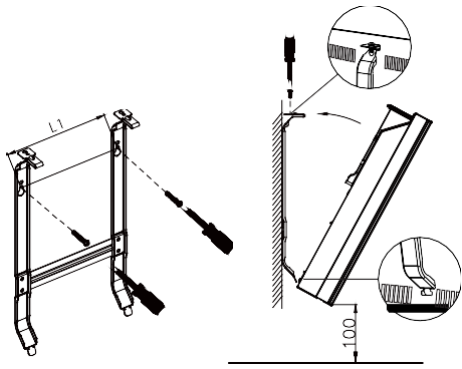
Продавец..... Штамп Продавца

<p>ИЗЫМАЕТСЯ МАСТЕРОМ ПРИ ОБСЛУЖИВАНИИ</p> <p>ТАЛОН НА ГАРАНТИЙНОЕ ОБСЛУЖИВАНИЕ №</p> <p>Модель.....</p> <p>Серийный номер.....</p> <p>Дата покупки.....</p> <p>Штамп продавца</p>	<p>ИЗЫМАЕТСЯ МАСТЕРОМ ПРИ ОБСЛУЖИВАНИИ</p> <p>ТАЛОН НА ГАРАНТИЙНОЕ ОБСЛУЖИВАНИЕ №</p> <p>Модель.....</p> <p>Серийный номер.....</p> <p>Дата покупки.....</p> <p>Штамп продавца</p>
---	---

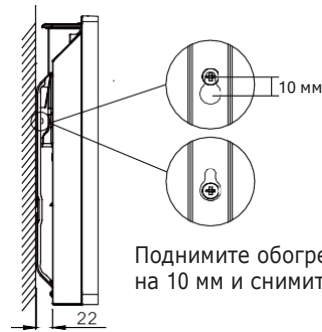
Руководство по монтажу



МОДЕЛЬ	МОЩНОСТЬ (Вт)	L мм	H мм	L1 мм	H1 мм
NDC1-05DW	500/250	460	400	155	260
NDC1-10DW	1 000/500	460	400	155	260
NDC1-15DW	1 500/750	595	400	250	260
NDC1-20DW	2000/1000	830	400	250	260

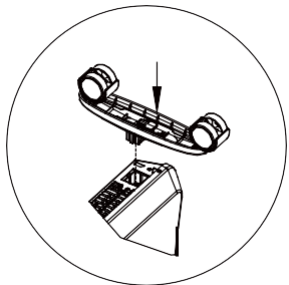


При креплении на стене

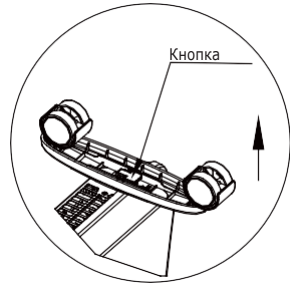


Поднимите обогреватель на 10 мм и снимите его

Установка и снятие роликов

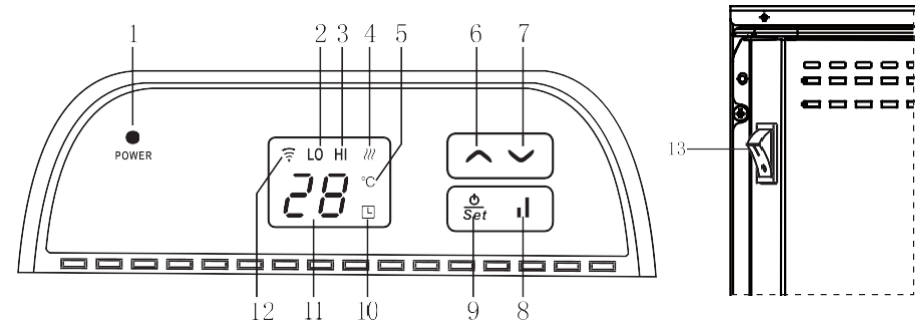


Если ролики были установлены правильно, вы услышите щелчок.



Чтобы снять ролики, нажмите на кнопку и достаньте их.

Рис. 2 Панель управления



- | | |
|-------------------------------|-------------------------------------|
| 1. Индикатор питания | 8. Выбор полной/половинной мощности |
| 2. Индикатор низкой мощности | 9. Кнопка питания и настройки |
| 3. Индикатор высокой мощности | 10. Индикатор таймера |
| 4. Индикатор нагрева | 11. Индикатор времени |
| 5. Индикатор температуры (°C) | 12. Индикатор Wi-Fi |
| 6. Вверх" | 13. Выключатель питания |
| 7. Вниз" | |

2. Руководство по эксплуатации

2.1 Начало эксплуатации

2.1.1 Осторожно достаньте обогреватель из упаковки. Не выкидывайте упаковку. Она пригодится для хранения, когда прибор не используется.

2.1.2 Перед подключением вилки обогревателя к розетке выключатель питания (20) должен находиться в положении OFF (откл).

2.1.3 Проверьте, что обогреватель полностью собран согласно Руководству по монтажу.

2.1.4 Лучше не использовать одну и ту же розетку с другими электроприборами большой мощности, чтобы не перегружать электрическую цепь.

2.2 Включение питания

При подсоединении к сети питания загорится красно-синий индикатор питания "1". Нажмите кнопку "19", прозвучит короткий звук зуммера, система включится, индикатор "17" показывает день недели (настройка по умолчанию - MON (понедельник)), "16", текущее время (часы), "16", текущее время (минуты), "14", температура в помещении, обозначение градусов Цельсия "°C" обычно горит; горит индикатор работы "LO", включен автоматический режим "A" (автоматический режим с использованием типовых событий для выхода из режима ожидания). Системная настройка по умолчанию: 35°C. При непредвиденном отключении питания во время работы системы и повторном выходе из спящего режима система будет работать в соответствии с последними настройками.

2.3 Калибровка времени

При включенном питании одновременно нажмите кнопки "11" и "12" в течение 5 секунд, индикатор "17" начнет мигать, нажмите кнопки "9" и "10" для выбора даты, затем нажмите кнопку "12" для подтверждения даты, индикатор "17" прекратит мигать, начнет мигать индикатор "16", нажмите кнопки "9" и "10" для выбора часов, затем нажмите кнопку "12" для подтверждения часов, индикатор "16" прекратит мигать, начнет мигать индикатор "15", нажмите кнопки "9" и "10" для выбора минут, затем нажмите кнопку "12" для подтверждения минут, нажмите кнопку "11" для сохранения настроек и выхода.

2.4 Установка температуры (одинаковая процедура для автоматического и ручного режима), единица измерения: °C

При включенном питании нажмите кнопки "9" и "10" для выбора температуры. При настройке индикатор "14" мигает. Если после завершения настройки не выполнять никаких действий в течение 10 секунд, система автоматически сохранит настройки и выполнит выход.

2.5 Настройка таймера

2.5.1 Указания по настройке таймера в ручном режиме (24-часовой таймер)

Нажмите кнопку "18" для выбора ручного режима. Загорится индикатор "6" ("M").

Нажмите кнопку "12" для установки часов таймера отключения обогревателя. Выберите час кнопками "9" и "10" (если выбрано время меньше текущего система автоматически отключится на следующий день). Нажмите кнопку "12" для установки минут таймера отключения обогревателя (если выбранный час совпадает с текущим часом, а минуты меньше текущих минут, система автоматически отключится на следующий день). Нажмите "11", чтобы завершить настройку таймера и сохранить изменения. Система отключится в заданное время.

2.5.2 Указания по настройке таймера в автоматическом режиме (таймер недельной работы)

Нажмите кнопку "18", чтобы выбрать автоматический режим, загорится индикатор "7" ("A").

Нажмите кнопку "12" для установки таймера работы обогревателя.

Кнопками "9" и "10" выберите день недели.

Нажмите кнопку "12" еще раз для настройки первого таймера работы на этот день.

Кнопками "9" и "10" установите час начала обогрева, нажмите кнопку "12" еще раз и выберите время завершения обогрева кнопками "9" и "10".

Нажмите кнопку "12", чтобы завершить первую стадию. Индикатор "14" указывает стадию таймера. Предусмотрено 4 таймера работы для каждого дня. Повторите описанную выше процедуру для выбора времени работы на других стадиях (если время начала работы совпадает с временем завершения работы, система отменит таймер работы обогревателя).

2.6 Включение и отключение питания

Питание можно включить и отключить кнопкой "19", при отключении в автоматическом режиме система будет работать в соответствии с заданной процедурой. Если требуется длительное отключение, необходимо перевести систему в ручной режим и отключить. При выходе системы за заданное время работы необходимо нажать кнопку "19" для включения прибора без каких либо действий и удерживать ее в течение 10 секунд. Система отключится.

2.7 Выбор частичной и полной мощности

Нажатием на кнопку "2" можно переключиться на полную или частичную мощность. При работе на полной мощности горит индикатор "5" ("HI"), индикатор "4" ("LO") отключен; При работе на половинной мощности горит индикатор "4" ("LO"), индикатор "5" ("HI") отключен.

2.8 Ручной режим и автоматический режим

Кнопкой "18" можно выбрать ручной или автоматический режим; когда ручной режим включен, горит индикатор "M", а индикатор "A" отключен, в автоматическом режиме индикатор "A" горит, "M" отключен.

2.9 Функция запоминания при отключении

При нажатии кнопки "19" происходит отключение и включение или же, в нерабочее время, происходит включение, устанавливается последняя заданная температура. Для установки таймера в автоматическом режиме и ручном режиме имеется функция запоминания отключения.

2.10 Функция запоминания при отключении электроэнергии

При нештатном отключении и внезапной потере питания, в случае восстановления питания система будет отключена, гореть будет только индикатор питания "1". Нажмите кнопку "19", чтобы включить систему. Система будет работать в последнем заданном режиме.

2.11 Зуммер нажатия

При каждом нажатии один раз звучит зуммер. При длительном нажатии зуммер звучит только один раз.

2.12 Блокировка от детей

При работе изделия нажмите кнопки "9" и "10" в течение 3 секунд одновременно, система заблокируется, при этом на индикаторе "14" будет отображаться "[]" в течение 5 секунд, после

чего будет вновь отображаться температура в помещении. При любом действии отобразится "[]" в течение 5 секунд. Прозвучит зуммер, затем произойдет возврат к температуре в помещении. способ разблокировки: нажмите кнопки "9" и "10" в течение 3 секунд для разблокировки

4. Рекомендации для пользователя

ИНСТРУКЦИИ ПО ОЧИСТКЕ

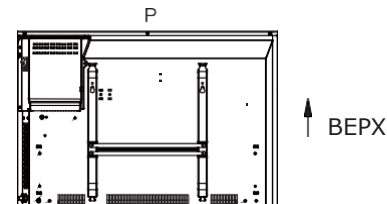
Очистка пространства за обогревателем

Пространство за обогревателем легко очистить. Возьмитесь за две стороны обогревателя.

Приподнимите и потяните его вперед. Теперь вы можете очистить пространство за прибором.

После очистки необходимо вернуть обогреватель в исходное положение.

Рис. 3



Чтобы обеспечить бесперебойную работу обогревателя, необходимо регулярно его очищать:

- Перед очисткой отключите обогреватель от электросети.
- Убедитесь, что обогреватель полностью остыл перед началом очистки.
- Используйте влажную (не мокрую) ткань для очистки внешней части прибора от пыли и грязи.
- Используйте пылесос, чтобы очистить пространство вокруг решеток от пыли и пуха.
- Прежде чем подключать обогреватель к электросети, убедитесь, что он полностью высох.

5. Предупреждение

1. Закрепите обогреватель на стене надлежащим образом или установите его в правильном положении.
2. Обогреватель должен быть установлен таким образом, чтобы к его элементам управления не мог прикоснуться человек, пользующийся ванной или душем.
3. Обогреватель следует устанавливать так, чтобы он не находился непосредственно под розеткой.
4. Если обогреватель установлен на роликах, не используйте его рядом с ванной, душем или бассейном.
5. Если обогреватель установлен на стене, не прикасайтесь к блоку управления при использовании рядом с ванной, душем или бассейном.
6. Если шнур питания поврежден, проконсультируйтесь с квалифицированным электриком или специалистом по обслуживанию.
7. Накрывать обогреватель при работе ЗАПРЕЩЕНО.
8. Всегда убирайте обогреватель на хранение, когда он не используется.
9. Перед тем как убрать обогреватель на хранение убедитесь, что он остыл.

6. Обслуживание

При необходимости обслуживания обратитесь к местному дистрибьютеру.

ЗАМЕНА ПРОВОДА ПИТАНИЯ

Поврежденный шнур питания должен быть заменен сотрудником сервисного центра или специалистом аналогичной квалификации во избежание опасности.

7. Хранение

Если вы не планируете использовать обогреватель в течение длительного времени, рекомендуется очистить его, а затем убрать на хранение (предпочтительно в оригинальной упаковке) в сухое прохладное место.