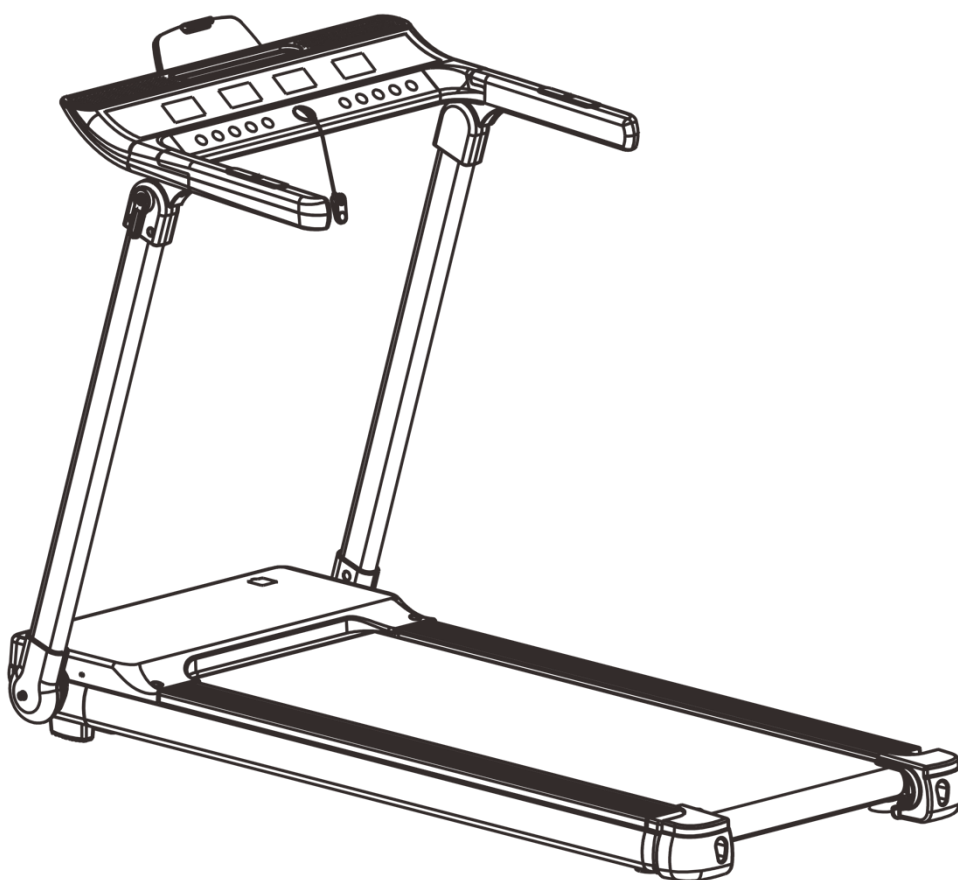


РУКОВОДСТВО ПОЛЬЗОВАТЕЛЯ



ЭЛЕКТРИЧЕСКАЯ БЕГОВАЯ ДОРОЖКА

R-320X

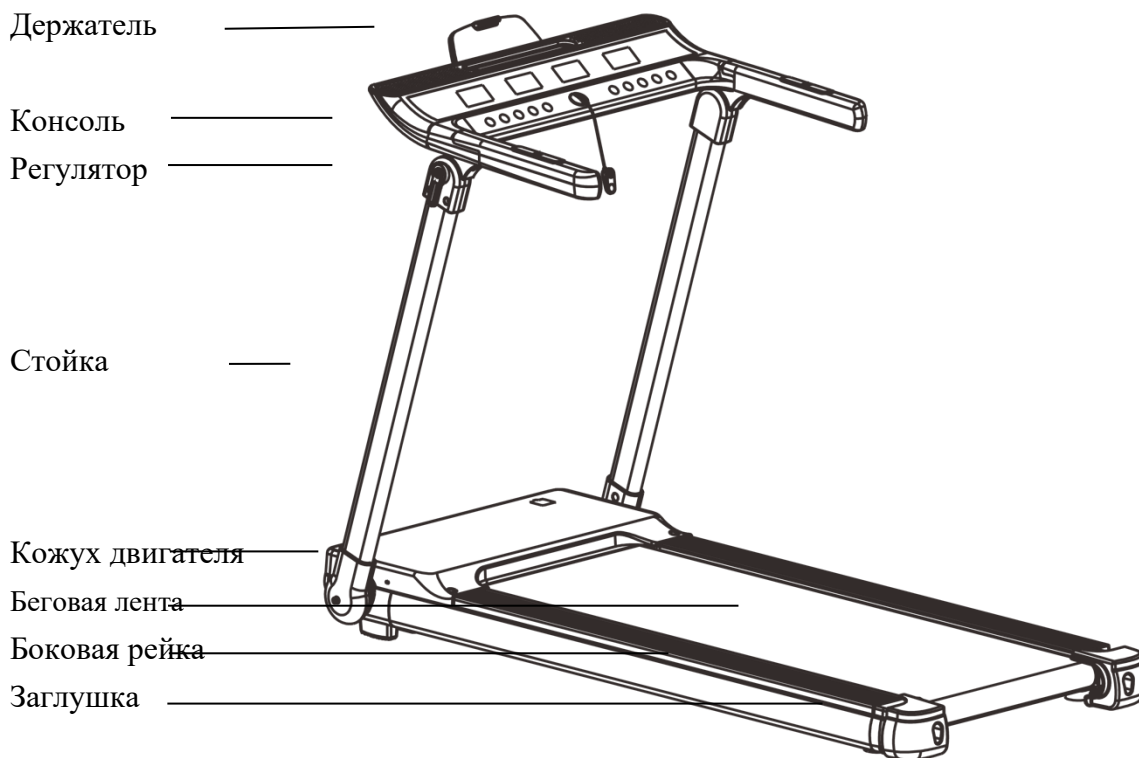


Важно: следуя принципам устойчивого развития, мы оставляем за собой право модифицировать устройства по мере необходимости, не уведомляя об этом пользователей. Все зависит от конкретной модели продукта.

Содержание

1. Описание устройства	1
2. Меры предосторожности	2
3. Инструкция по установке	5
4. Инструкция по эксплуатации	8
5. Обслуживание устройства	12

1. Описание устройства



Список основных характеристик и деталей					
№	Название параметра	Описание	№	Название параметра	Описание
1	Входное напряжение	АС 220V-240 В, 50/60 Гц	4	Размеры беговой поверхности	460*1200 мм
2	Мощность двигателя	2.0 л. с.	5	Максимальный вес пользователя	130 кг
3	Скорость	0,8-14 км/ч			
Список аксессуаров					
№	Наименование	К-во	№	Наименование	К-во
1	Основной корпус	1	3	Набор инструментов	1
2	Держатель	1			
№	Наименование	К-во	№	Наименование	К-во
1	Шестигранный ключ 5 мм	1	5	Силиконовое масло	4
2	Шестигранный ключ 6 мм	1	6	Руководство пользователя	1

3	Комбинированный ключ	1		7	MP3-провод	1
4	Ключ безопасности	1				

2. Меры предосторожности

Важно:

Перед использованием внимательно прочитайте инструкцию.

- ◆ Беговая дорожка предназначена для использования и хранения в помещении. Не используйте и не храните тренажер во влажных помещениях и не допускайте попадания воды внутрь устройства.
- ◆ Перед тренировкой надевайте подходящую одежду и обувь. Пользоваться тренажером босиком запрещено.
- ◆ Кабель питания должен быть заземлен, розетка должна иметь специальную цепь. Избегайте совместного использования с другим электрооборудованием.
- ◆ Во избежание несчастных случаев не подпускайте детей к устройству.
- ◆ Избегайте длительной непрерывной работы и перегрузки устройства, что может привести к повреждению двигателя, контроллера и ускоренному износу подшипников и беговой ленты. Не забывайте регулярно проверять устройство на предмет неполадок и осуществлять его техническое обслуживание.
- ◆ Во избежание накопления статического электричества не допускайте попадания пыли внутрь корпуса устройства.
- ◆ После завершения тренировки отключайте устройство от сети.
- ◆ Во время занятий на тренажере следите за хорошей вентиляцией в помещении.
- ◆ Перед тренировкой закрепляйте зажим ключа безопасности на одежде, чтобы в случае вашего падения тренажер немедленно остановился.
- ◆ Если вы чувствуете, что не справляетесь с нагрузкой, или резко ощутили недомогание, остановитесь и обратитесь за помощью к врачу.
- ◆ После использования храните силиконовое масло в недоступном для детей месте.
- ◆ В случае обнаружения повреждений кабеля питания, обратитесь в сервисный центр. Не занимайтесь устранением поломки самостоятельно.



Запрещено

- ◆ Не используйте устройство в случае, если оно сломано, его внешняя или внутренняя

конструкция повреждена или нарушена целостность соединения элементов.

---- Есть риск получения травмы.

- ◆ В процессе бега не подпрыгивайте слишком высоко.

---- Есть риск падения с тренажера.

- ◆ Не используйте и не храните устройство в ванной комнате или любом другом влажном помещении.

- ◆ Не размещайте устройство под прямыми солнечными лучами и вблизи отопительных приборов.

---- В противном случае может произойти перегрузка устройства и последующее возгорание.

- ◆ Не используйте устройство, если кабель питания поврежден или контакт с источником питания ослаблен.

---- Это может привести к поражению электрическим током, короткому замыканию или возгоранию.

- ◆ Не повреждайте или не сгибайте кабель питания. Также не размещайте тяжелые предметы и не пережимайте линию питания.

---- Это может привести к пожару или поражению электрическим током.

- ◆ Не допускается использование устройства двумя и более человек одновременно.

Запрещается подходить близко к тренажеру в тот момент, когда на нем уже занимается другой человек.

---- Это может привести к травмам.

- ◆ Не допускается использование устройства людьми в состоянии, при котором они не могут полностью контролировать свои действия.

---- Есть риск несчастного случая и получения травмы.

- ◆ Избегайте попадания воды и других жидкостей внутрь корпуса устройства.

---- Может привести к поражению электрическим током и возгоранию. Очень опасно!

- ◆ Людям с обычно низкой физической активностью не рекомендуется начинать тренировки на тренажере с высокой интенсивностью.

- ◆ Не занимайтесь на тренажере сразу после еды или когда вы чувствуете, что устали.

---- Может нанести вред вашему здоровью.

- ◆ Устройство подходит для семейного использования, но не должно размещаться в школах, гимназиях и прочих общественных заведениях.
---- Есть риск получения травмы.
- ◆ Перед тренировкой убедитесь, что в карманах вашей одежды нет посторонних предметов.
---- Может привести к несчастному случаю или травме.
- ◆ Не используйте устройство, когда вилка питания расположена в непосредственной близости от металлических предметов, постороннего мусора или воды.
---- Может привести к поражению электрическим током, короткому замыканию или пожару. Не прикасайтесь к тренажеру влажными руками!
- ◆ Отключайте устройство от питания, когда оно не используется.
---- Пыль и влажность могут привести к износу системы изоляции и утечке тока.
- ◆ Данное устройство не предназначено для использования лицами (включая детей) с ограниченными физическими, умственными или психическими возможностями, или с недостаточным опытом и знаниями, за исключением случаев, когда за ними осуществляется надлежащий контроль и проведен инструктаж по использованию устройства лицом, ответственным за их безопасность.
- ◆ Необходимо следить за тем, чтобы дети не играли с тренажером, когда он не используется.



Система заземления

- ◆ Устройство должно быть заземлено. В случае неисправности заземление обеспечит канал наименьшего сопротивления, тем самым снижая риск поражения электрическим током.
- ◆ Устройство оснащено заземляющим проводником и заземленной штепсельной вилкой. Каждый раз проверяйте, чтобы вилка была вставлена в розетку до конца.
- ◆ Если подсоединение заземляющего оборудования произведено неправильно, это может привести к поражению электрическим током. Если у вас есть сомнения относительно состояния вашего устройства, обратитесь к специалисту-электрику.
- ◆ Убедитесь, что вилка имеет тот же тип, что и розетка вашей электросети. Не используйте адаптеры или переходники.

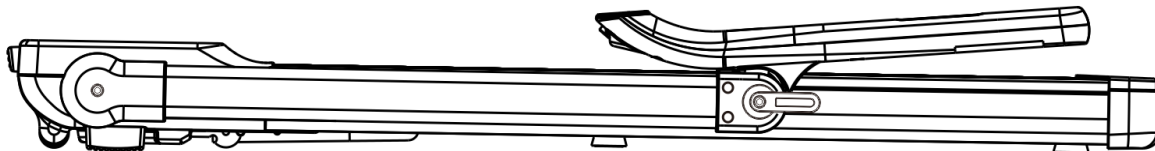


Внимание: Измерение импульса может быть неточным. Чрезмерные физические нагрузки могут привести к травме или даже смерти. Если вы почувствовали недомогание, немедленно

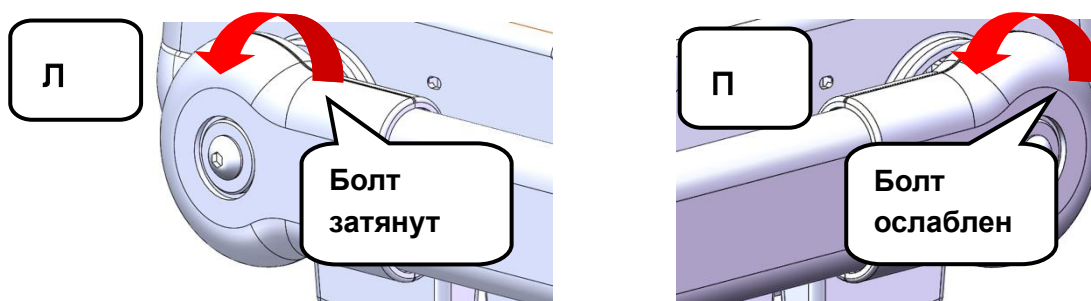
прекратите тренировку.

2. Инструкция по установке

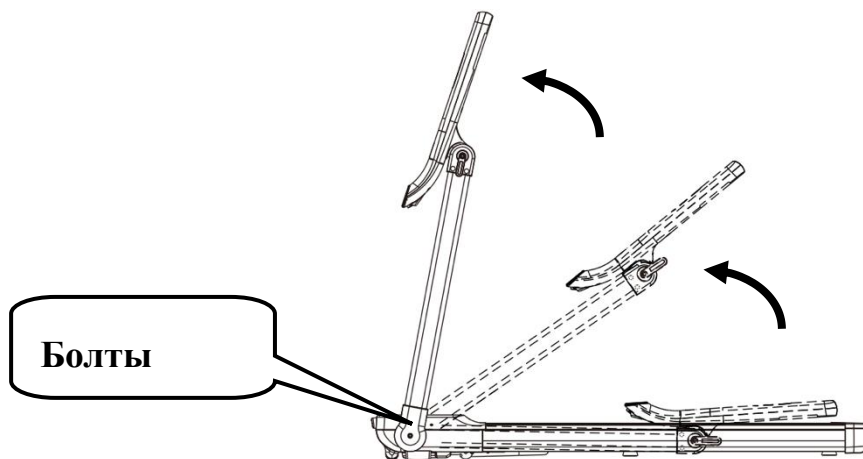
Шаг 1: Разместите тренажер на ровной поверхности. Перережьте нейлоновые стяжки на раме.



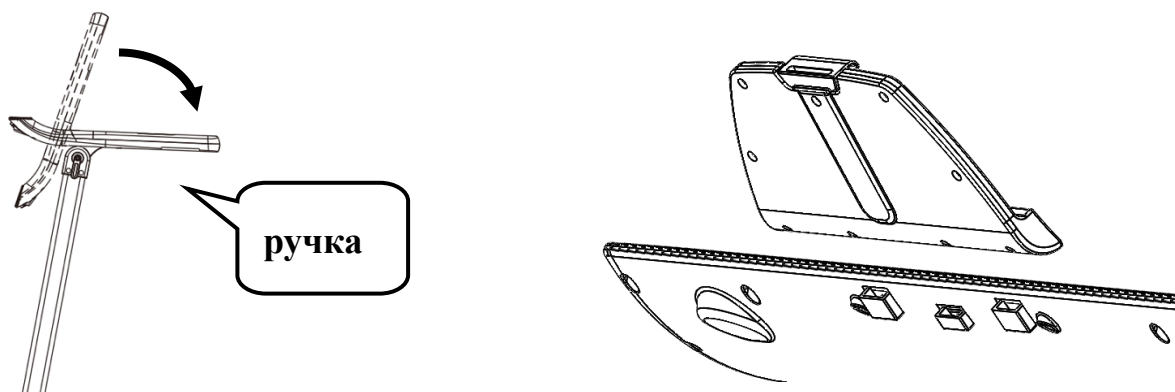
Шаг 2: Ослабьте болты по бокам с помощью L-образного шестигранного ключа 6#, как показано на рисунке.



Шаг 3: Установите вертикально стойки и закрепите с помощью L-образного шестигранного ключа 6# и затворов.



Шаг 4: Опустите поручень в направлении вниз и зафиксируйте положение с помощью ручек. Закрепите держатель на консоли.



Шаг 5: Разместите ключ безопасности на участке, показанном на рисунке, и нажмите кнопку Start, чтобы запустить беговую дорожку. Если на дисплее отображается E7, это означает, что ключ безопасности находится не в нужном положении.

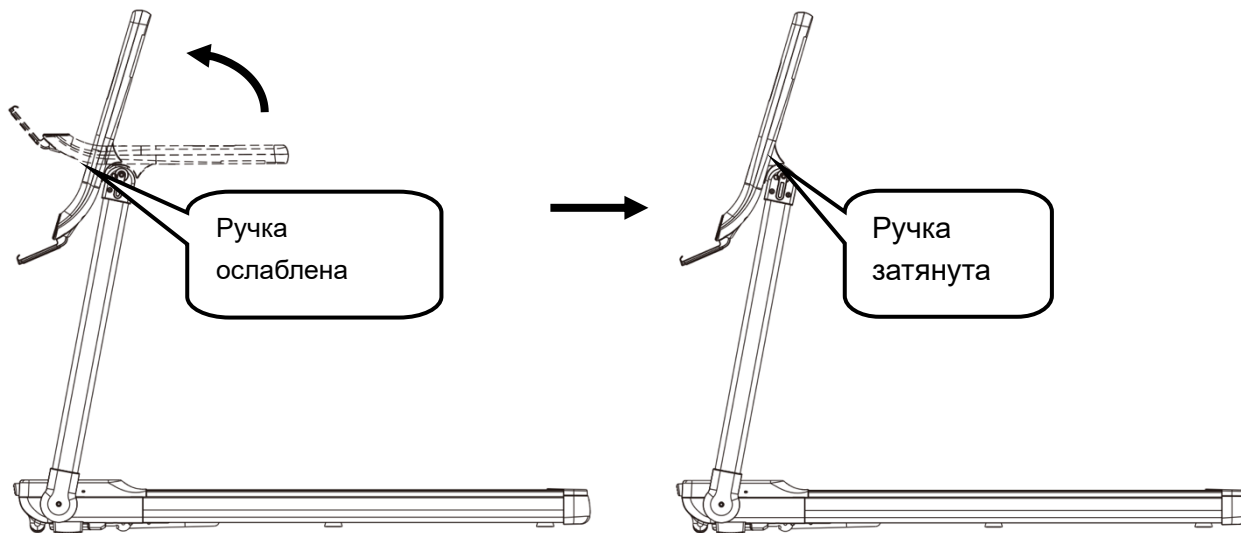


Ключ безопасности красного цвета вы найдете в наборе аксессуаров. При отсоединении ключа безопасности происходит автоматическая остановка тренажера.

ВАЖНО: Прежде чем подключать устройство к сети, проверьте надежность крепления всех винтов согласно инструкции и посмотрите, не осталось ли после сборки лишних деталей.

Складывание тренажера: Выполняется минимум 2-мя людьми

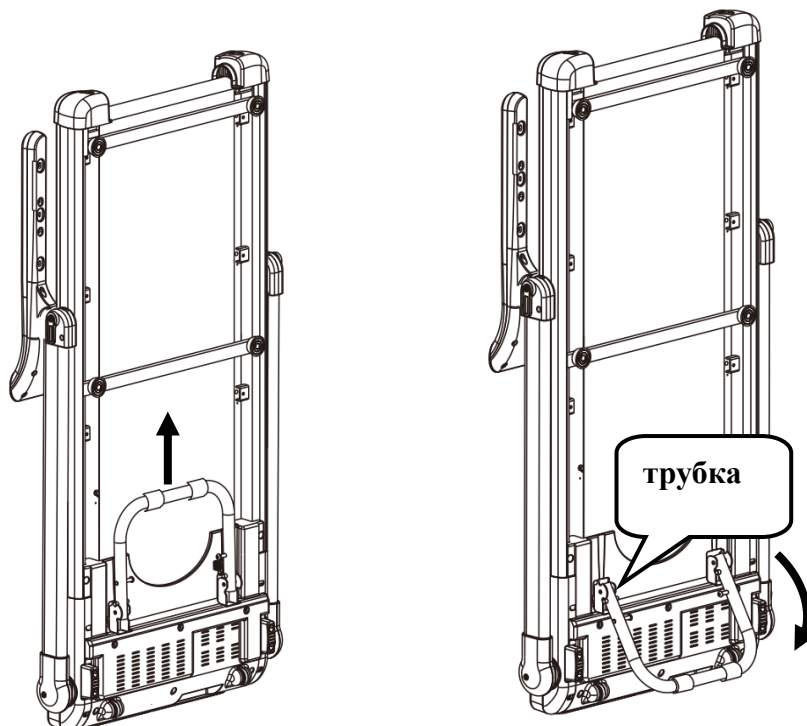
1. Ослабьте ручки регулировки по бокам, поднимите консоль и снова затяните ручки.



2. Ослабьте болты у основания корпуса с помощью L-образного шестигранного ключа 6# L и опустите стойки. Снова затяните болты.

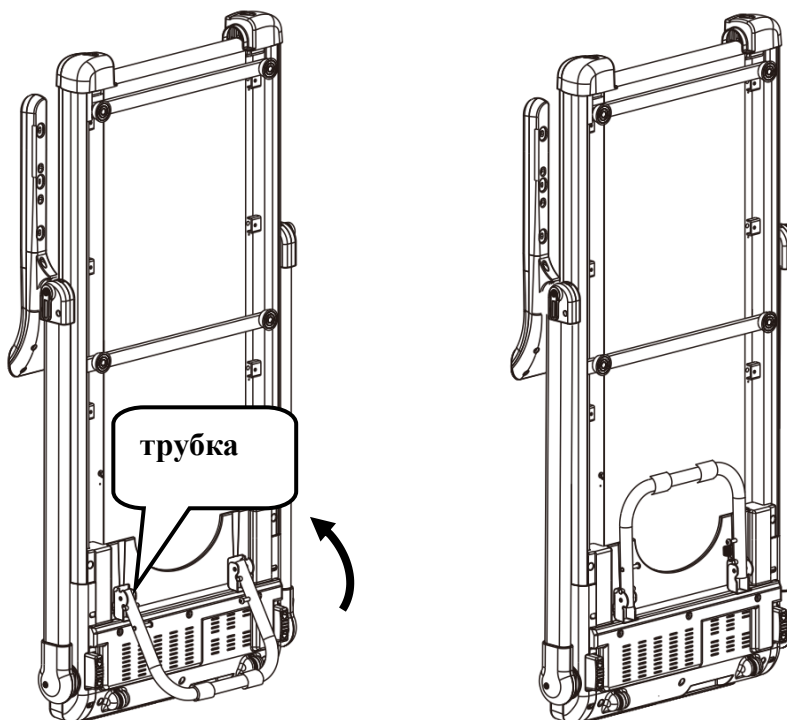


3. Пока один человек держит тренажер, второй аккуратно опускает U-образную трубу до ее фиксации в положении снизу (ВАЖНО: выполняется как минимум 2-мя людьми)

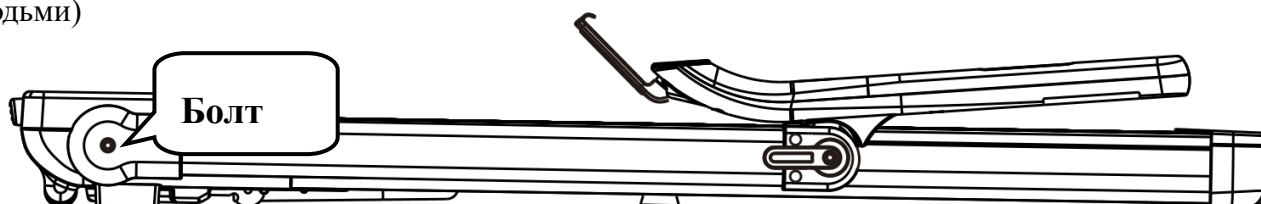


Раскладывание тренажера: Выполняется минимум 2-мя людьми

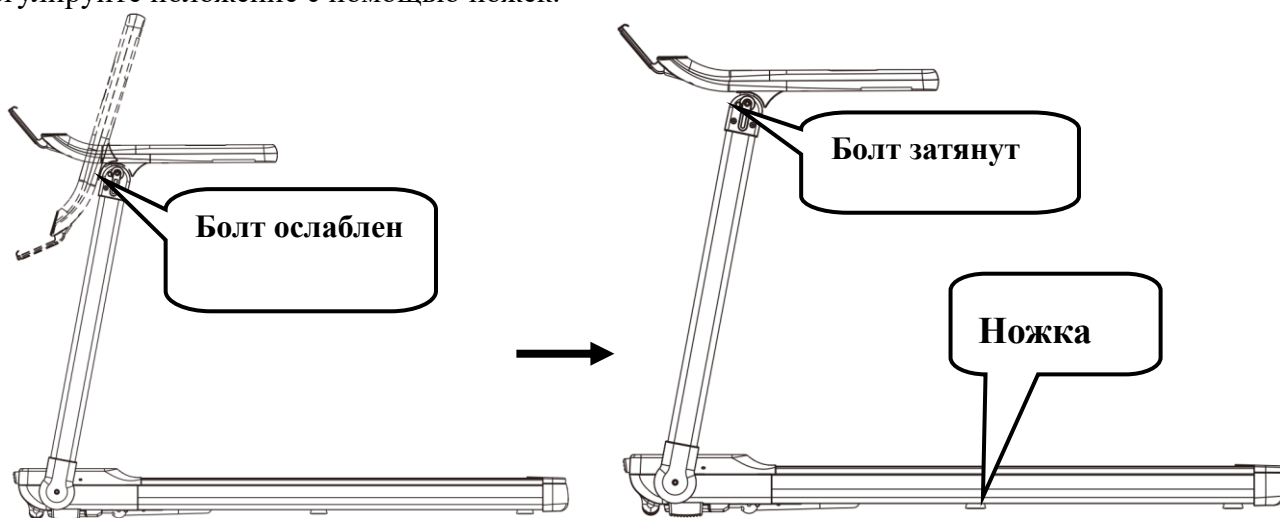
1. Пока один человек держит тренажер, второй аккуратно поднимает U-образную трубу до ее фиксации в положении сверху (ВАЖНО: выполняется как минимум 2-мя людьми)



4. Ослабьте болты у основания корпуса с помощью L-образного шестигранного ключа 6# L и поднимите стойки. Снова затяните болты (ВАЖНО: выполняется как минимум 2-мя людьми)



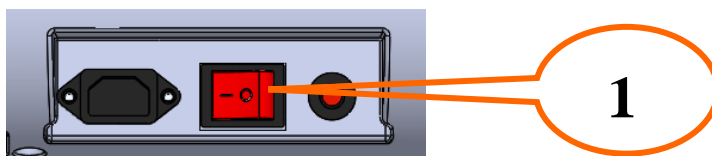
2. Опустите консоль вниз и затяните ручки регулировки. Если тренажер стоит неровно, отрегулируйте положение с помощью ножек.



3. Инструкция по использованию

Использование беговой дорожки

1. Вставьте вилку питания в розетку надлежащим образом и нажмите кнопку включения (красного цвета). Вы услышите звуковой сигнал и увидите, как загорится экран тренажера.



2. Ключ безопасности

Перед использованием тренажера подсоедините на место ключ безопасности. Прикрепите зажим к одежде. Для остановки устройства в экстренных случаях выдерните ключ безопасности. Чтобы продолжить использование беговой дорожки, подсоедините ключ безопасности обратно.



Работа тренажера

Запуск: Тренировка запускается после нажатия кнопки Start.

Число программ: 3 режима и 12 автоматических программ.

Ключ безопасности: При отсоединении ключа безопасности на экране появится код ошибки E7, и вы услышите звуковой сигнал. Тренажер должен немедленно остановиться. Для продолжения использования беговой дорожки подсоедините обратно ключ безопасности. Данные будут обновлены.

Функции кнопок

Кнопка Start

Нажмите кнопку Start, чтобы запустить беговую дорожку

Кнопка Stop

Когда беговая дорожка находится в рабочем состоянии, нажмите кнопку Stop, все данные с экрана будут удалены, а беговая дорожка постепенно осуществит полную остановку и вернется в ручной режим.

Кнопка Program

Нажмите эту кнопку в режиме ожидания, чтобы перейти из ручного режима в автоматический. Режим по умолчанию - ручной.

Кнопка Mode

В режиме ожидания нажмите эту кнопку, чтобы отобразить опции 3-х различных режимов работы обратного отсчета.

Кнопки Speed +/- Speed -: Используйте эти кнопки для регулировки скорости беговой дорожки.

Быстрые кнопки Speed: Когда дорожка находится в движении, используйте эти кнопки для быстрого установления скорости на 3/6/9/12 км/ч.

Кнопки Volume+/-: В режиме воспроизведения с USB-носителя, нажмите Volume+ для повышения или Volume- для понижения громкости.

Кнопка Play /pause: При воспроизведении музыки нажмите эту кнопку, чтобы сделать паузу. Повторное нажатие кнопки продолжит воспроизведение.

Функции дисплея

1. Speed

Отображает текущую скорость движения.

2. Time

Отображает время с момента запуска в ручном режиме и обратный отсчет в автоматических режимах и программах.

3. Distance

Отображает общее расстояние в ручном режиме и программах. В автоматическом режиме отображает обратный отсчет расстояния.

4. Calorie

Отображает общее число калорий в ручном режиме и программах. В автоматическом режиме отображает обратный отсчет числа калорий.

5. Heart rate

На экране будет отображаться значение сердечного ритма при обнаружении сигнала.

Автоматические программы

Каждая программа разделена на 10 сегментов, и время работы каждого сегмента программы распределено равномерно. Ниже приведена форма распределения времени для 12 программ.

Программа \ Время		Уст. время / 10 = время каждого периода									
		1	2	3	4	5	6	7	8	9	10
P1	СКОРОСТЬ	3	3	6	5	5	4	4	4	4	3
P2	СКОРОСТЬ	3	3	4	4	5	5	5	6	6	4
P3	СКОРОСТЬ	2	4	6	8	7	8	6	2	3	2
P4	СКОРОСТЬ	3	3	5	6	7	6	5	4	3	3
P5	СКОРОСТЬ	3	6	6	6	8	7	7	5	5	4
P6	СКОРОСТЬ	2	6	5	4	8	7	5	3	3	2
P7	СКОРОСТЬ	2	9	9	7	7	6	5	3	2	2
P8	СКОРОСТЬ	2	4	4	4	5	6	8	8	6	2
P9	СКОРОСТЬ	2	4	5	5	6	5	6	3	3	2
P10	СКОРОСТЬ	2	5	7	5	8	6	5	2	4	3
P11	СКОРОСТЬ	2	5	6	7	8	9	10	5	3	2
P12	СКОРОСТЬ	2	3	5	6	8	6	9	6	5	3

Значение кодов ошибок

Код	Описание	Решение
E1	Нестабильное соединение: при включенном питании соединение между нижним контроллером и консолью является нестабильным.	Возможная причина: отсутствует сигнал между нижним контроллером и консолью; проверьте все соединения между контроллером и консолью, убедитесь в их исправности. Проверьте соединительный кабель и замените в случае его повреждения.
E2	Двигатель не обнаружен	Возможная причина: Проверьте кабель, идущий к двигателю, на предмет правильного подключения. Подсоедините кабель повторно, если требуется. Проверьте кабель, идущий к двигателю и замените его, если он поврежден или имеет запах гари. Проверьте датчик скорости на предмет отсутствия соединения или поломки.
E5	Защита от избытка тока: Во включенном состоянии нижний контроллер обнаруживает, что ток превышает 6А в течение более чем 3 секунд.	Возможная причина: Перегрузка приводит к появлению чрезмерного тока в системе, и она перестает работать в рамках режима самосбережения. Возможно также торможение одной из деталей, что приводит к остановке двигателя. Отрегулируйте беговую дорожку и перезапустите ее. Проверьте, не выделяется ли жидкость или запах гари во время работы двигателя. Если да, замените двигатель. Проверьте, имеет ли контроллер запах гари. Если да, замените контроллер. Проверьте входное напряжение. Если оно не соответствует спецификации, подайте на вход правильное напряжение и снова проверьте работу тренажера.
E6	Взрывозащита: ненормальное напряжение или неисправный двигатель вызывают неполадки в электроцепи, под контролем которой находится двигатель.	Возможная причина: Проверьте, чтобы входное напряжение было не более чем на 50% ниже номинального. Подайте на вход требуемое напряжение и снова проверьте работу тренажера. Проверьте, не перегорел ли контроллер, и, если нужно, замените его. Проверьте, надежно ли подсоединен ли кабель двигателя, и, если нужно, подключите его повторно.
E7	Ключ безопасности не найден	Поместите ключ безопасности на место.

5. Обслуживание устройства

Внимание: Перед очисткой или техническим обслуживанием устройства убедитесь, что оно отключено от сети.

Очистка: Регулярная очистка продлевает срок эксплуатации электрической беговой дорожки. Периодически удаляйте пыль с видимых деталей корпуса, чтобы поддерживать внутренние детали в чистоте. Не допускайте скопления загрязнений на беговой ленте и по обе стороны ее открытой части. Для тренировок обязательно надевайте чистую спортивную обувь, чтобы избежать попадания фрагментов грязи внутрь корпуса и под ленту. Протирайте ленту беговой дорожки влажной тряпкой мылом. Во время очистки не допускайте попадания воды на электрические компоненты и под беговую ленту.

Внимание: Перед тем, как снять передний кожух, убедитесь, что устройство отключено от сети. Открывайте корпус для очистки внутренних частей устройства пылесосом, по крайней мере, один раз в год.

Смазка беговой ленты

Внутренние части беговой дорожки покрываются смазкой на заводе. Трение между бегущей лентой и бегущей дорожкой сильно влияет на срок службы и производительность устройства, поэтому важно регулярно смазывать детали повторно. Мы рекомендуем регулярно проверять состояние устройства. При обнаружении любых повреждений немедленно обратитесь в центр обслуживания клиентов.

Мы рекомендуем смазывать детали по следующему графику:

Легкая нагрузка (использование менее 3 часов в неделю) - один раз в месяц;

Тяжелая нагрузка (более 7 часов в неделю) - раз в полмесяца.

1. Чтобы защитить беговую дорожку от перегрузки и тем самым продлить срок службы машины, рекомендуется после продолжительного использования в течение часа выключить машину и подождать 10 минут перед продолжением тренировки.

2. Если лента беговой дорожки слабо натянута, будет заметно снижена эффективность бега. Слишком плотное натяжение может снизить характеристики двигателя, заставляя его работать с повышенным износом. Для регулировки натяжения попробуйте сдвинуть ленту с обеих сторон вверх на 50-75 мм.

Регулировка положения беговой ленты

Для более эффективной эксплуатации беговой дорожки и улучшения ее работы необходимо поддерживать оптимальное положение беговой ленты.

Выравнивание беговой ленты

- Поместите электрическую беговую дорожку на ровную поверхность.
- Запустите беговую дорожку со скоростью около 6-8 км/час.
- Если лента смещена влево, поверните левый регулировочный болт на 1/2 оборота по часовой стрелке, затем поверните правый регулировочный болт на 1/2 оборота против

часовой стрелки (Рисунок А).

- Если лента смещена вправо, поверните правый регулировочный болт на 1/2 оборота по часовой стрелке, затем поверните левый регулировочный болт на 1/2 оборота против часовой стрелки (Рисунок В).



Рисунок А



Рисунок В

Использование силиконового масла

А. Снимите крышку и откройте резервуар для масла. Аккуратно отрежьте запаянный кончик горлышка бутылки

В. Налейте масло в резервуар и потом закройте кожух. Во избежание проливания масла е наливайте его больше, чем 60 мл. Закройте крышку.

