

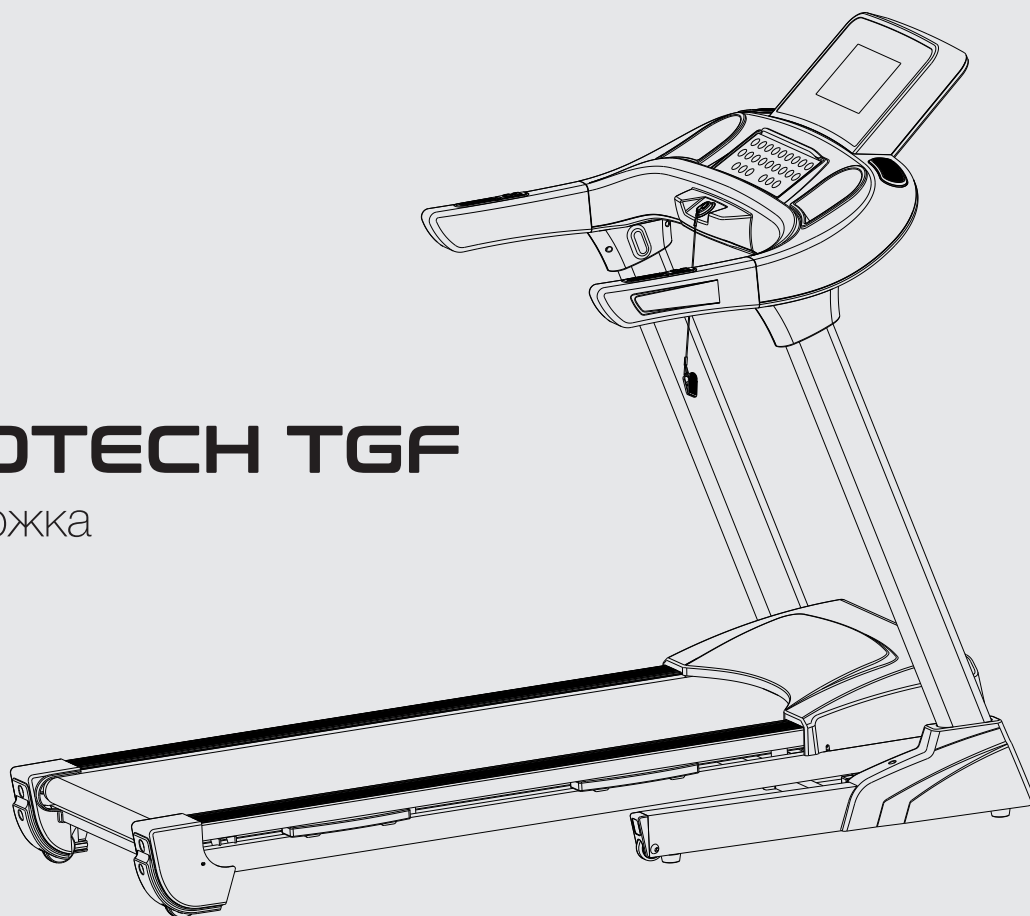


TITANIUM
MASTERS

Руководство пользователя

PHYSIOTECH TGF

Беговая дорожка



Уважаемый покупатель!

Поздравляем с удачным приобретением! Вы приобрели современный тренажер, который, как мы надеемся, станет Вашим лучшим помощником. Он сочетает в себе передовые технологии и современный дизайн. Постоянно используя этот тренажер, Вы сможете укрепить сердечно-сосудистую систему и приобрести хорошую физическую форму. Надеемся, что данная модель удовлетворит все Ваши требования. Прежде чем приступить к использованию тренажера, внимательно изучите настоящее руководство и сохраните его для дальнейшего использования. В случае возникших дополнительных вопросов обратитесь к продавцу или дилеру, который проконсультирует Вас и поможет устранить возникшую проблему. Обязательно сохраняйте инструкцию по эксплуатации, это поможет Вам по прошествии времени вспомнить о функциях тренажера и правилах его использования. Если у Вас возникли какие-либо вопросы по эксплуатации данного тренажера, свяжитесь со службой технической поддержки или уполномоченным дилером, у которого Вы приобрели тренажер.

Меры безопасности

Внимание! Перед тем как приступить к тренировкам настоятельно рекомендуем пройти полное медицинское обследование, особенно если у Вас есть наследственная предрасположенность к повышенному давлению или сердечно-сосудистым заболеваниям.

Неправильное или чрезмерно интенсивное выполнение упражнений может повредить Вашему здоровью.

В целях обеспечения безопасности и надежной работы оборудования перед использованием тренажера ознакомьтесь с инструкцией.

При использовании тренажера следует соблюдать следующие базовые меры предосторожности:

- Во избежание удара током отключайте тренажер от сети после окончания использования и перед чисткой.
- Не следует оставлять включенный тренажер без присмотра во избежание удара током. Если тренажер не используется или производится его ремонт, установка или снятие комплектующих, отключите его от сети.
- Используйте тренажер только по назначению, описанному в данном руководстве. Во избежание получения травм используйте только те аксессуары, которые рекомендованы производителем.
- Во избежание травм и удара током не вставляйте какие-либо предметы в отверстия на тренажере.
- Не снимайте кожухи консоли. Ремонт тренажера должен производиться только сотрудниками сервисного центра.
- Не используйте тренажер, если заблокированы вентиляционные отверстия. Поддерживайте их в чистоте, удаляйте скапливающуюся пыль, волосы и т.д.
- Не используйте тренажер, если у него повреждены шнур питания или вилка, если он работает некорректно, был поврежден или побывал в воде. Доставьте тренажер в сервисный центр для осмотра и ремонта.
- Не перемещайте тренажер за шнур питания и не используйте шнур как ручку. Шнуры питания не должны соприкасаться с нагревающимися поверхностями.
- Дети и лица с ограниченными возможностями могут находиться рядом с включенным тренажером или использовать его только под наблюдением.
- Тренажер не предназначен для использования вне помещения.
- Не пользуйтесь тренажером в местах, где распыляются аэрозоли или осуществляется подача кислорода.
- Для отключения переведите тумблеры включения/выключения в положение «выкл.(OFF)», а затем отключите шнур питания из розетки.
- Подключайте тренажер только к заземленной розетке.
- Не подставляйте руки под движущиеся части тренажера, следите, чтобы ваша одежда не попала в движущиеся части тренажера.

- Будьте осторожны при заходе на тренажер и спходе с него.

ВНИМАНИЕ! Если вы почувствовали боль в груди, тошноту, головокружение или одышку, немедленно ПРЕКРАТИТЕ занятия на тренажере. Прежде чем возобновлять тренировки обратитесь за консультацией к врачу.

При выполнении упражнений на беговой дорожке надевайте соответствующую одежду. Не носите длинную свободную одежду, которая может застрять в беговой дорожке. Всегда надевайте спортивную обувь на резиновой подошве.

Транспортировка / Хранение / Ввод в эксплуатацию

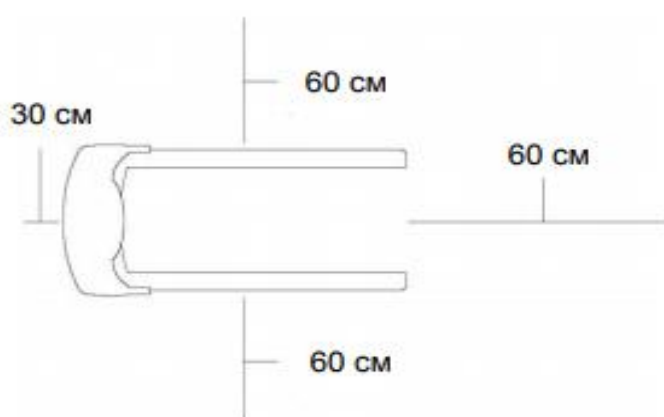
Транспортировка и эксплуатация тренажера:

- Тренажер должен транспортироваться только в заводской упаковке.
- Заводская упаковка не должна быть нарушена.
- При транспортировке тренажер должен быть надежно защищен от дождя, влаги, атмосферных осадков, механических перегрузок.

Хранение тренажера

Тренажер рекомендуется хранить и использовать только в сухих отапливаемых помещениях при температуре + 10 - + 35 С и влажности 50 - 75%. Если тренажер хранился при низкой температуре или в условиях высокой влажности (имеет следы конденсации влаги), необходимо перед эксплуатацией выдержать его в нормальных условиях не менее 2 – 4 часов и только после этого можно приступить к эксплуатации.

Настройка оборудования



Выбор места для тренажера

Место, где установлен тренажер, должно быть хорошо освещенным и проветриваемым. Установите тренажер на твердой, ровной поверхности, так, чтобы расстояние от стены или других предметов было достаточным (свободное пространство должно быть не менее 60 см по бокам, не менее 30 см перед оборудованием, не менее 60 см позади него). Свободное пространство сзади тренажера обеспечит вам комфортный подход к тренажеру и спуск с него.

Если вы ставите тренажер на ковер, необходимо подложить под него коврик из твердой резины или пластика, чтобы предохранить ковер и оборудование от возможных повреждений.

Не размещайте тренажёр в помещениях с высокой влажностью, например, рядом с парной, сауной или закрытым бассейном. Водяные пары или хлор могут отрицательно повлиять на электронные и другие компоненты тренажера. Рекомендуется устанавливать тренажер в комфортном помещении.

Инструкция по заземлению

Беговая дорожка должна быть заземлена. В случае сбоя или поломки заземление создает путь для электрического тока с минимальным сопротивлением, что снижает риск удара током. Тренажер оснащен шнуром с жилой для заземления и вилкой с клеммой заземления. Он должен подключаться к соответствующей розетке, установленной и заземленной с соблюдением действующих нормативов. Несоблюдение данных инструкций может привести к утрате гарантии.

Не меняйте вилку, поставляемую вместе с изделием, самостоятельно. Если она не подходит к розетке, соответствующую розетку должен устанавливать квалифицированный электрик.

Этот продукт предназначен для использования в номинальной цепи 220 вольт и имеет заземляющую вилку, которая выглядит как вилка на рисунке. Убедитесь, что устройство подключено к розетке, имеющей ту же конфигурацию, что и вилка.

С этим продуктом нельзя использовать адаптер.

ОСТОРОЖНО! Неправильное подключение может стать причиной удара током. Если у вас возникли сомнения в правильности заземления, обратитесь к электрику или представителю сервисной службы. Не меняйте самостоятельно вилку тренажера. Если комплектующая вилка не подходит к вашей розетке, обратитесь к электрику и установите нужную розетку.

Рекомендации по сборке

Перед сборкой тренажера тщательно изучите ее последовательность и выполняйте все рекомендации. Используйте для сборки приложенный или рекомендуемый инструмент. Убедитесь, что в наличии имеются все детали и они не повреждены. Не прикладывайте чрезмерных усилий к инструменту во избежание травм и повреждения элементов конструкции тренажера. Сначала соберите все детали тренажера, не до конца затянув гайки и болты, и только убедившись, что конструкция собрана правильно, затяните их до конца.

Техническое обслуживание / Гарантия / Ремонт

Регулярное и своевременное техническое обслуживание продлевает срок службы тренажера и сводит обращения в сервисную службу до минимума.

Для этого рекомендуется выполнять следующие профилактические процедуры.

Рекомендации по уходу

Перед любым обслуживанием обязательно отключайте тренажер от электрической сети. К обслуживанию можно приступать примерно через 60 секунд, когда произойдет полное обесточивание внутренних электрических цепей тренажера. Регулярно осматривайте Ваш тренажер на предмет попадания посторонних предметов, пыли и грязи в тренажер. Не применяйте абразивные препараты, агрессивные жидкости для чистки рабочих поверхностей тренажера – ацетон, бензин, уайт-спирит, бензол и их производные во избежание повреждения лакокрасочных покрытий и пластиковых деталей. Для ухода рекомендуется применять слегка смоченную нейтральным раствором моющей жидкости ткань с последующей протиркой сухой тканью.

ЕЖЕДНЕВНО (после каждой тренировки)

Выключите тумблер питания беговой дорожки, затем отключите ее от сети;

Протрите беговое полотно, корпус, кожух двигателя и консоль влажной тряпкой. Не используйте растворители, они могут повредить тренажер;

Осмотрите шнур питания. Если он поврежден, обратитесь к представителям компании-продавца;

Убедитесь, что шнур не попал под транспортировочные колёсики тренажера или в другое место, где он может оказаться защемлен или оборван;

Убедитесь, что тренажер находится на достаточном расстоянии от стен (не менее 50 см).

ЕЖЕНЕДЕЛЬНО

Выключите тумблер питания беговой дорожки, затем отключите ее от сети;

Сложите тренажер, убедившись в надежности его фиксации в вертикальном положении (для складных моделей);

Подметите или пропылесосьте пол, чтобы удалить пыль или другой мусор, который мог накопиться под беговой дорожкой;

ЕЖЕМЕСЯЧНО – ВАЖНО!

Выключите тумблер питания беговой дорожки, затем отключите ее от сети; Проверьте затяжку всех монтажных болтов тренажера;

Снимите кожух двигателя. Дождитесь, пока все огни индикаторов на платах погаснут;

Пропылесосьте сам двигатель и весь моторный отсек, чтобы удалить накопившийся пух или пыль в моторном отсеке. Невыполнение этой процедуры может привести к короткому замыканию и преждевременному отказу электронных компонентов; Протрите беговое полотно влажной тряпкой;

Проверьте и отрегулируйте в случае необходимости натяжение и центровку бегового полотна. Дека и беговое полотно – это детали тренажера, требующие особого внимания. Важно соблюдать правила эксплуатации во избежание преждевременного износа этих деталей. Периодически проверять и проводить центровку и натяжение бегового полотна, а при необходимости и проводить техническое обслуживание беговой дорожки.

Смазка деки и полотна

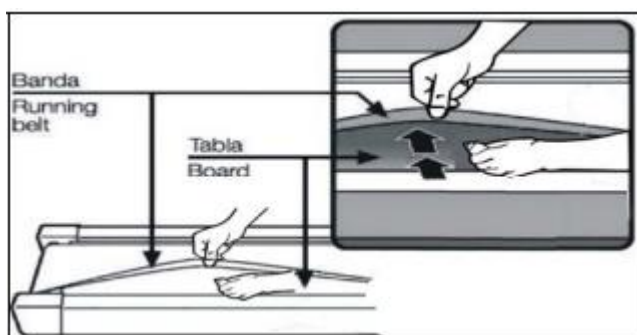
Производитель уже смазал необходимые детали и узлы во время производства беговой дорожки.

Перед первой тренировкой необходимо проверить, а затем регулярно контролировать наличие смазки во избежание поломок.

Мы рекомендуем ежемесячно приподнимать беговое полотно и на ощупь проверять наличие смазки, и если поверхность сухая, ее необходимо смазать. Вы можете использовать как силиконовый спрей в баллончике, так и силиконовую смазку в тубике.

Используйте продукцию уже хорошо зарекомендовавших себя брендов: Efele, Sil-X, Molykote Separator Spray.

- Приподнимите беговое полотно с правой и левой стороны поочередно;
- Нанесите на деку смазку от края и как можно ближе к центру бегового полотна:



- Включите дорожку на минимальной скорости и в течении 5 минут походите, смещая шаг справа налево и в обратном направлении относительно ширины деки, так чтобы смазка как можно равномернее распределилась по всей ее поверхности.

Рекомендации по техническому обслуживанию домашних беговых дорожек

В процессе эксплуатации беговой дорожки происходит стирание и высыхание фрикционного слоя смазки, которая обеспечивает скольжение полотна по деке и возникает необходимость нанесения нового слоя смазки.

Типичные признаки необходимости смазки деки: сильный нагрев бегового полотна, запах нагретой резины; перегрев электродвигателя, запах дыма, резкий запах пластмассы, нагрев крышки моторного отсека; остановка дорожки и отключение электродвигателя во время занятий; появление текстовых или цифровых сообщений на дисплее консоли и остановка дорожки; токовая нагрузка на электродвигатель более 9 Ампер (DC) (измеряется тестером и только специалистом).

Обращаем Ваше внимание, что несвоевременная смазка деки приводит к повышенному трению и нагрузке на электродвигатель, что может привести к поломке электродвигателя и электронных плат управления дорожкой, повреждению и преждевременному износу деки и бегового полотна. В любом случае, даже при регулярном обслуживании, необходимо контролировать и проверять состояние деки и бегового полотна, токовую нагрузку на электродвигатель и принимать решение в зависимости от их технического состояния.

Регулярное техобслуживание не гарантирует нормальную работу комплектующих беговой дорожки (дека, полотно и т.п.) если пользователями нарушаются правила эксплуатации тренажера.

Для выполнения работ по техническому обслуживанию и ремонту тренажера рекомендуем обращаться к специалистам сервисного центра.

Центрирование бегового полотна

Операции по центровке и натяжению бегового полотна выполняются пользователем беговой дорожки по мере необходимости.

При ходьбе или беге вы можете работать одной ногой сильнее, чем другой, что приводит к смещению бегового полотна дорожки в процессе эксплуатации.

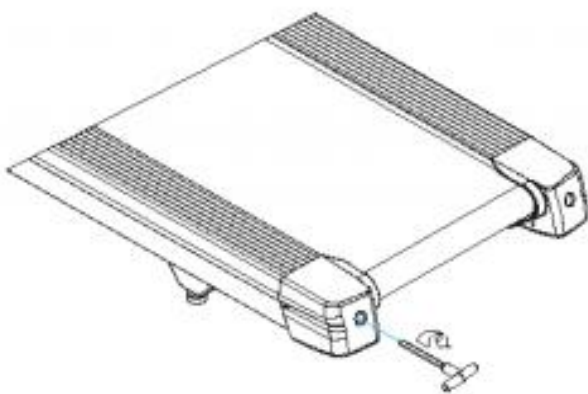
Чтобы его отцентрировать, необходимо прилагаемым в комплекте гаечным ключом отрегулировать положение заднего вала.

ВНИМАНИЕ: выполните все указания по центрированию бегового полотна, описанные ниже.

1. Не надевайте свободную одежду или украшения, когда Вы будете выполнять процедуру центрирования.
2. Никогда не поворачивайте болты за один раз более, чем на $\frac{1}{4}$ оборота.
3. Всегда затягивайте болты с одной стороны и освобождайте с другой для предотвращения перетяжки или провисания дорожки.

4. Нажмите кнопку СТАРТ (QUICK START). Отрегулируйте скорость дорожки кнопками на консоли до 4 км/ч. После регулировки пройдите по дорожке в течение 5 мин.

Если необходимо, повторите действия до полного центрирования бегового полотна. Если беговое полотно смещено вправо: запустите беговое полотно со скоростью до 5 км в час. При помощи входящего в комплект поставки гаечного ключа поверните правый задний болт на $\frac{1}{4}$ оборота по часовой стрелке. Проверьте положение полотна. Беговое полотно должно пойти полный оборот, после этого можно сделать вывод о том, насколько оно отцентрировано. При необходимости повторите процедуру. Если беговое полотно смещено влево: запустите беговое полотно со скоростью до 5 км в час. При помощи входящего в комплект поставки гаечного ключа поверните левый задний болт на $\frac{1}{4}$ оборота по часовой стрелке. Проверьте положение полотна. Беговое полотно должно пойти полный оборот, после этого можно сделать вывод о том, насколько оно отцентрировано. При необходимости повторите процедуру.



Беговое полотно при движении не должно касаться боковых накладок. Повторите все эти действия до полного центрирования бегового полотна.

Натяжение бегового полотна

Если при движении ощущается проскальзывание бегового полотна, необходимо его натянуть. В большинстве случаев беговое полотно в процессе работы растягивается, что и вызывает проскальзывание. Натяжение бегового полотна является обычной регулировочной операцией, которую должен выполнять пользователь дорожки.

Для устранения проскальзывания следует затянуть оба натяжных болта заднего вала при помощи торцевого ключа соответствующих размеров (входит в комплект дорожки), повернув их на $\frac{1}{4}$ ОБОРОТА, как показано на рисунке.

Проверить снова беговую дорожку на проскальзывание. Повторить натяжение при необходимости, но НИКОГДА НЕ ПОВОРАЧИВАТЬ натяжные болты больше, чем на $\frac{1}{4}$ оборота за один раз.

Натяжение бегового полотна отрегулировано правильно, когда движущаяся лента находится на расстоянии около 1 сантиметра от крышки моторного отсека.

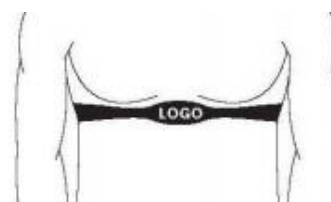
Пульсозависимая программа

1. Контактные датчики пульса (если имеются)

Обхватите руками поручни. Ладони должны находиться на датчиках пульса.

В течение 15-20 секунд датчик измерит последние 5 ударов пульса. Не сжимайте датчики плотно, так как в этом случае может повыситься артериальное давление. Убедитесь, что ладони расположены на пластинах пульсомера, а не на поручнях, во избежание получения неправильных данных.

2. Телеметрический датчик пульса (если имеется беспроводной передатчик частоты пульса)



Вы можете измерять уровень пульса с помощью беспроводного датчика пульса, значение которого будет отображено на дисплее консоли. Прежде чем закрепить датчик на груди, увлажните области ремня, где проходят электроды. Затяните ремень вокруг груди и отрегулируйте ремень так, чтобы он сидел плотно. Примечание: датчик должен быть плотно и правильно закреплен на груди для того, чтобы считывать более точный и правильные данные. Если датчик расположен неправильно. Вы может получить некорректную информацию.

Измерение пульса

ВНИМАНИЕ! Для измерения пульса необходимо постоянное удержание рук на сенсорных датчиках пульса. Важно знать, что сенсорные датчики пульса не являются медицинским оборудованием и определяемые значения могут значительно отличаться от фактических.

Указания по утилизации



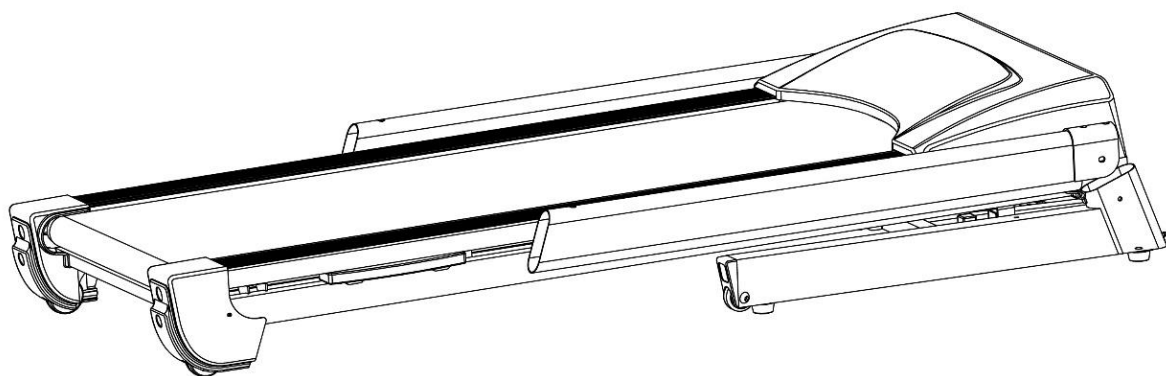
Данный тренажер не относится к бытовым отходам.

Пожалуйста, не выбрасывайте оборудование либо элементы питания вместе с бытовыми отходами, для утилизации использованных элементов питания пользуйтесь действующими в Вашей стране системами возврата и сбора для утилизации. Надлежащий раздельный сбор разобранных приборов, которые впоследствии отправятся на переработку, утилизацию или экологичное захоронение, способствует предотвращению возможных негативных воздействий на окружающую среду и здоровье человека, а также позволяет повторно использовать материалы, из которых изготовлено устройство. За незаконную утилизацию устройства пользователь может быть привлечен к административной ответственности, предусмотренной действующим законодательством.

Инструкция по сборке

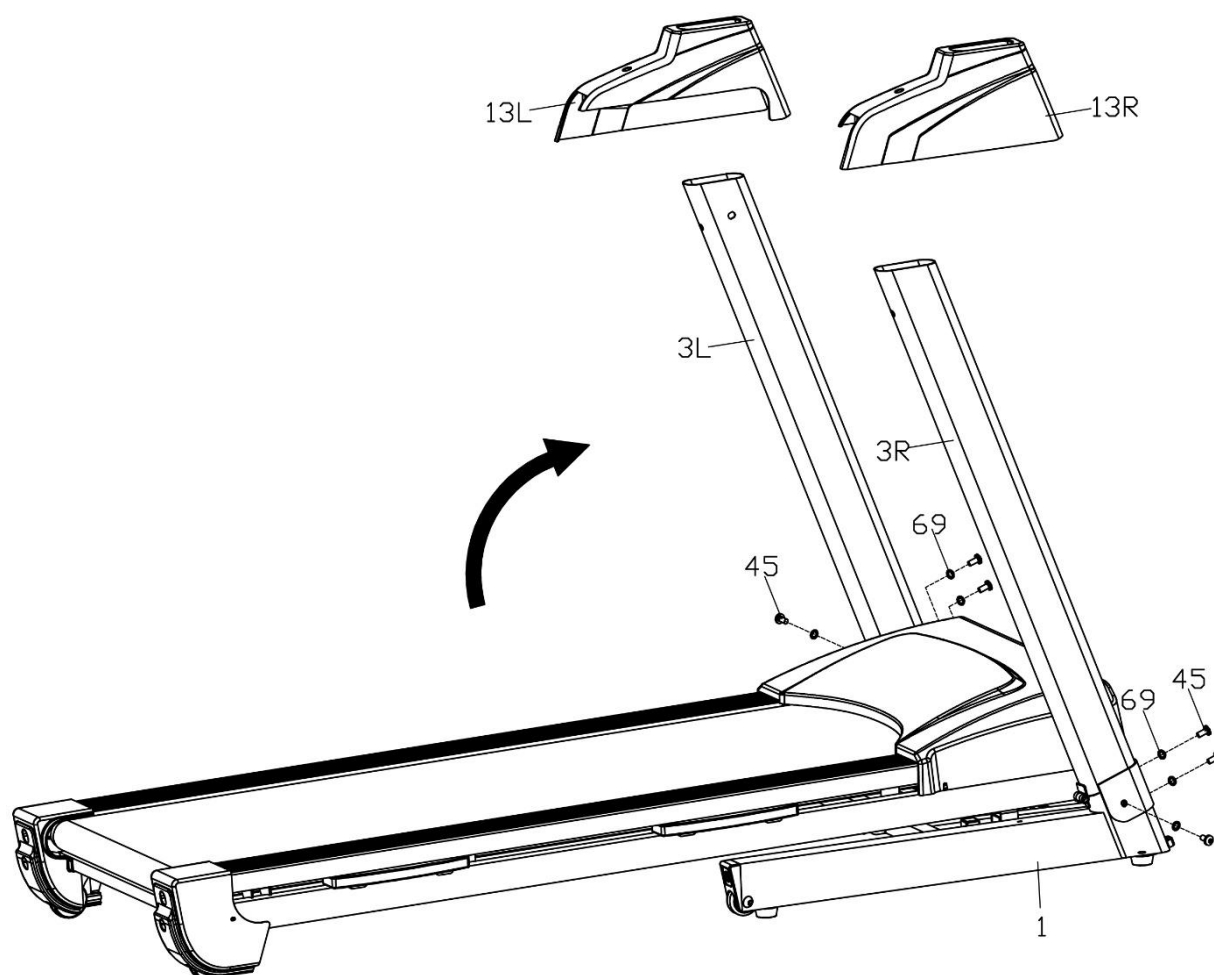
Шаг 1:

Откройте упаковку, выньте все детали и поместите основную раму на ровную поверхность. (не отрезайте упаковочные ленты сразу).



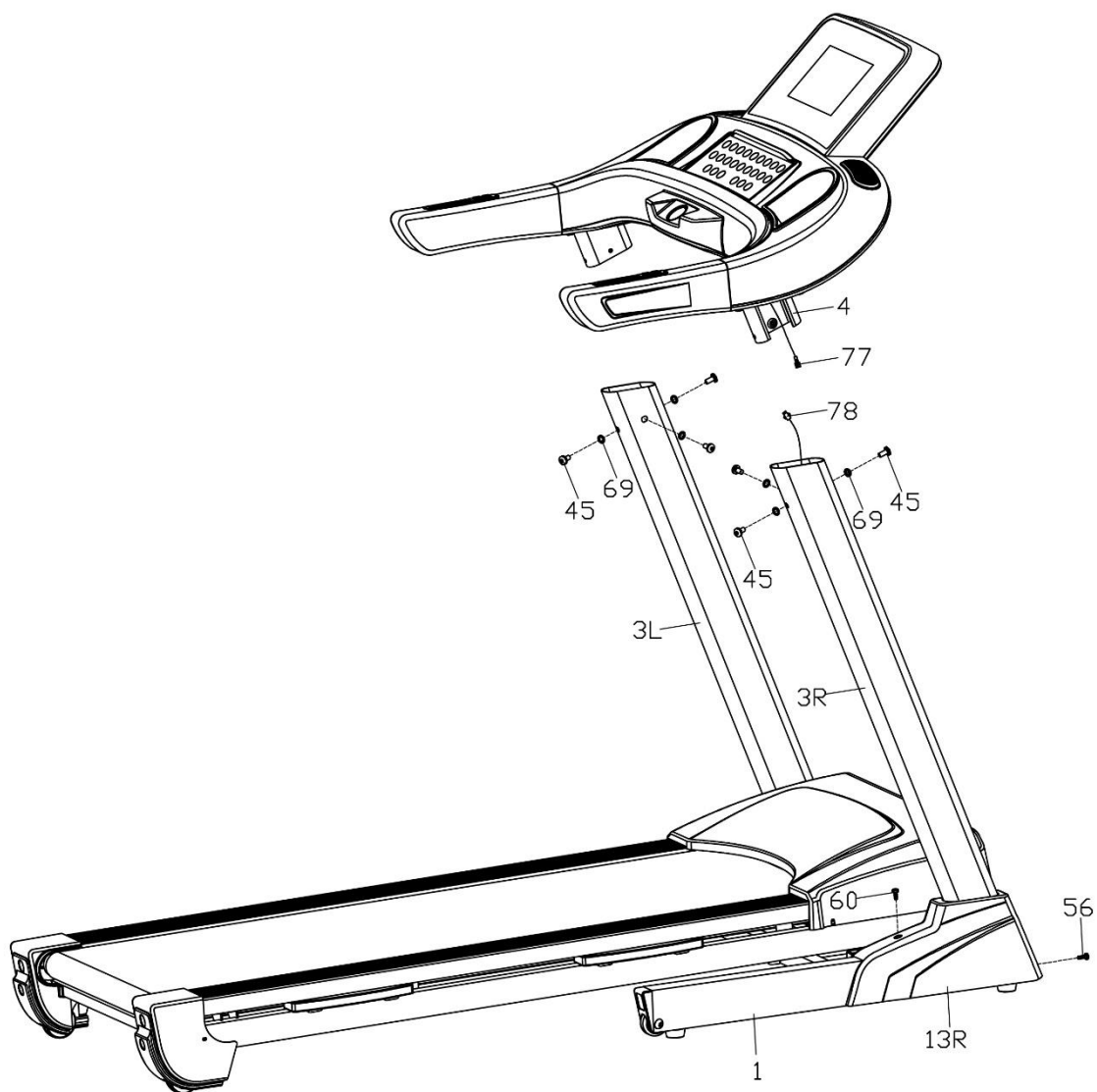
Шаг 2:

1. Отрежьте ремни после того как основная рама будет прочно установлена (примечание: больше не двигайте ее);
2. Поднимите вверх стойки консоли (3L/3R) в направлении стрелки (примечание: пожалуйста, не нажимайте на провода внутри стойки когда вы ее складываете, и не держите стойку рукой, чтобы предотвратить ее падение и провода внутри);
3. Зафиксируйте стойки консоли (3L/3R) на нижней раме (1) с помощью винта (45) и стопорной шайбы (69). (примечание: пожалуйста, не затягивайте их плотно);
4. Установите защитные крышки (13L/R) в стойки консоли (3L/3R).



Шаг 3:

1. Соедините нижний консольный кабель (78) с верхним (77);
2. Зафиксируйте консоль (4) на стойках консоли (3L/3R) винтами (45) и стопорными шайбами (69).
3. Теперь затяните все винты, установленные ранее.
4. Зафиксируйте защитные крышки (13L/R) на нижней раме (1) винтом (56) и винтом (60)

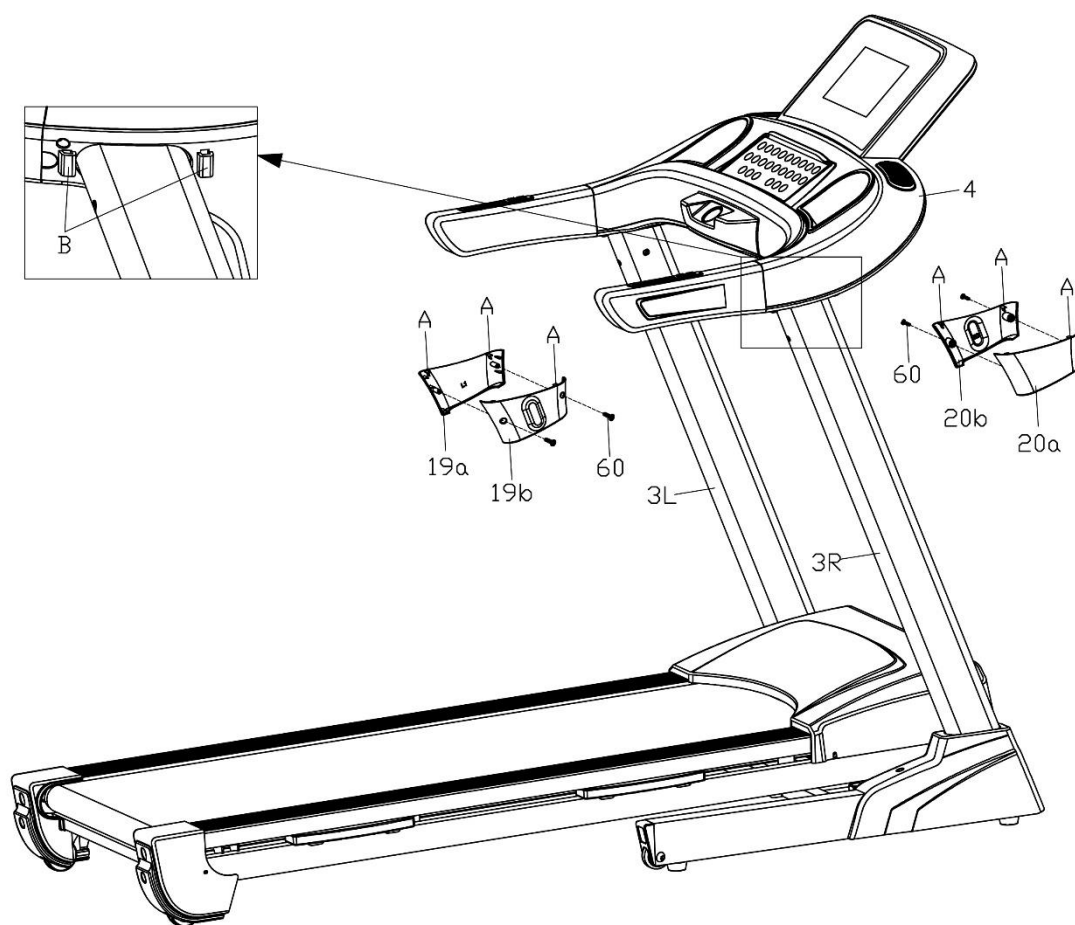


Шаг 4:

1. Закрепите наружные (19A/B) и внутренние защитные крышки стоек консоли (20A/B) непосредственно со стойками консоли (3L/R) путем их соединения по точкам А в месте соединения с консолью (4) как показано на рисунке, а затем затяните их крестовой отверткой (60).

2. Затем установите левые (19A/B) и правые крышки (20A/B) на стойках консоли (3L/3R).

3. Зафиксируйте левые (19A/B) и правые крышки (20A/B) на стойках консоли (3L/3R) винтами (60).

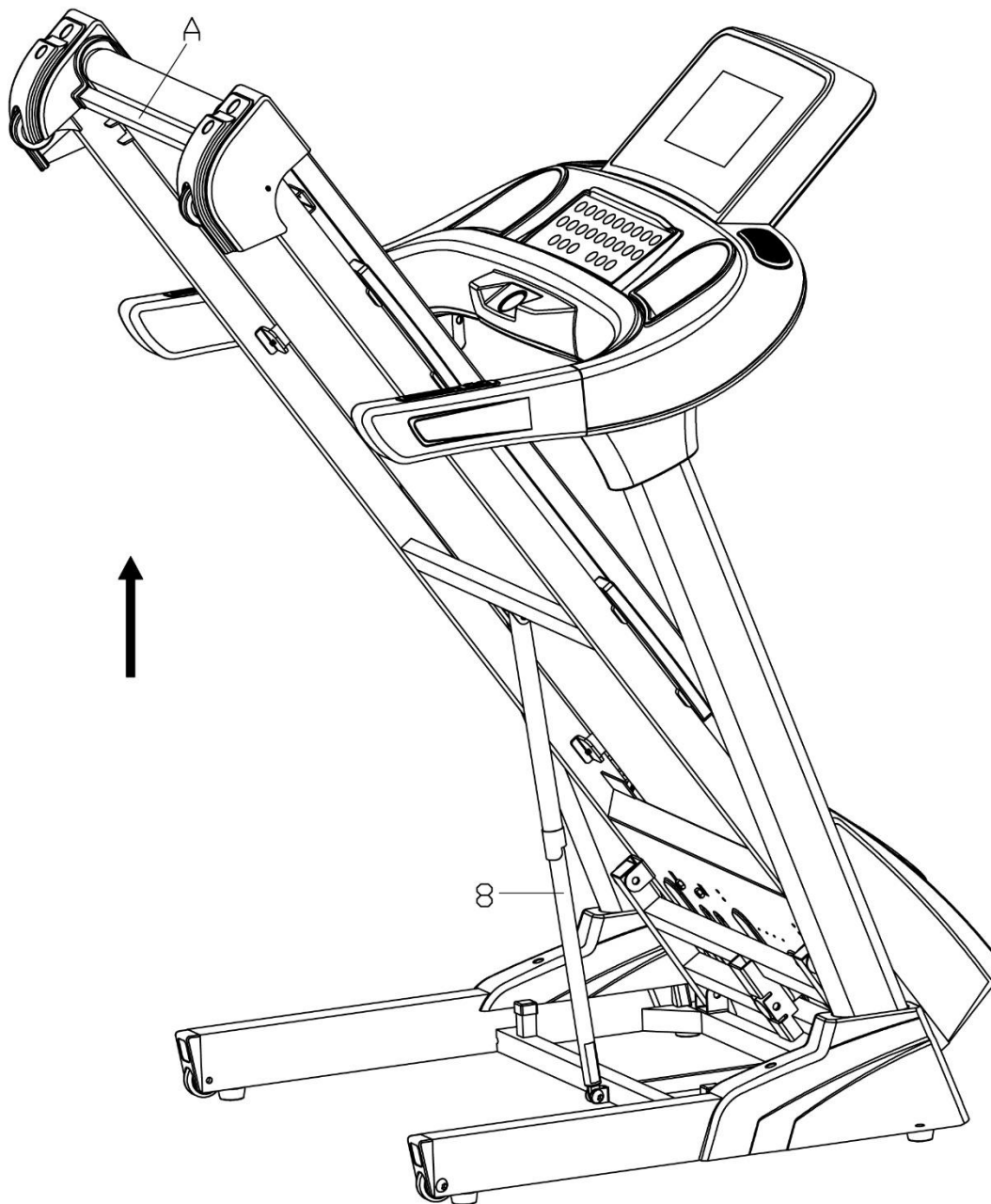


Шаг 5:

Когда складываете тренажер:

Чтобы сложить дорожку, положите руки на панель, обозначенную буквой А, толкните ее в направлении стрелки и остановите, когда услышите фиксирующий звук гидравлического цилиндра (8).

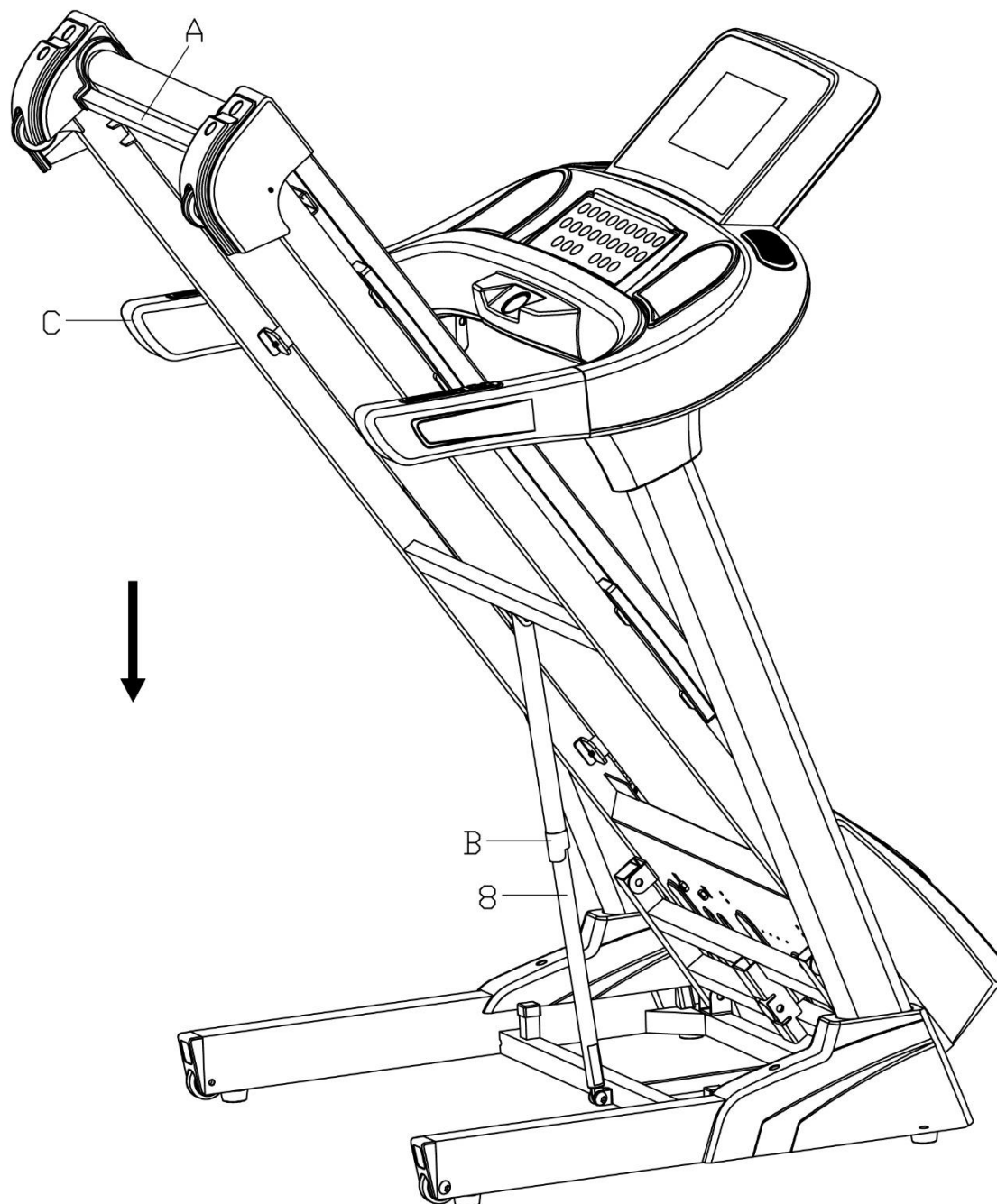
Примечание: перед складыванием отсоедините шнур питания и убедитесь, что беговая дорожка полностью остановилась. Пожалуйста, не используйте шнур питания после складывания беговой дорожки.



Шаг 6:

Когда раскладываете тренажер:

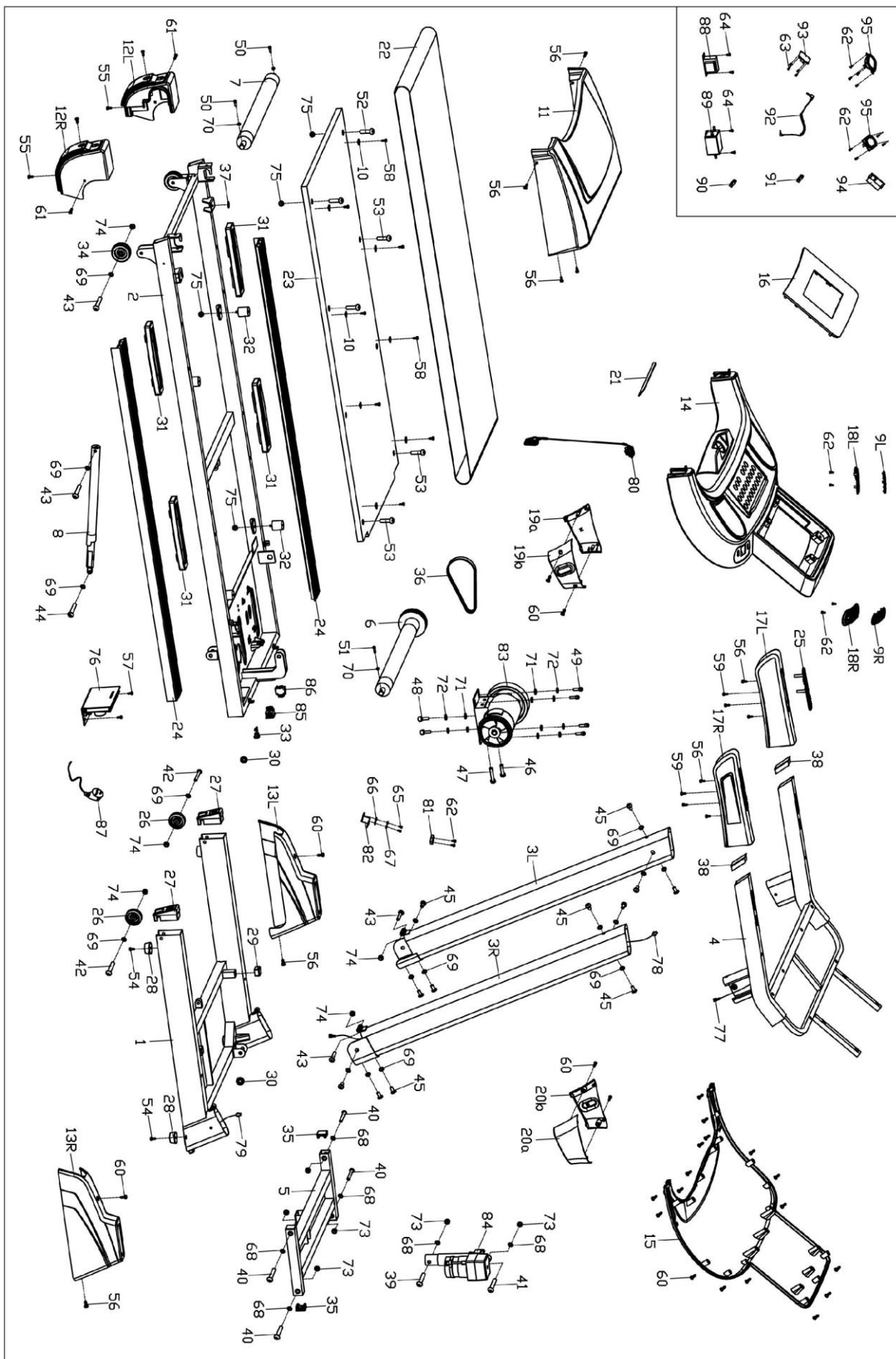
Чтобы разложить дорожку, возьмитесь за металлическую рейку, обозначенную А, руками, нажмите ногой на нижнюю часть гидравлического цилиндра (8), обозначенную точкой В на картинке, потяните раму вниз до уровня С, после чего беговое полотно опустится автоматически.



Технические параметры

Двигатель	Mitsubishi 3.25 л.с. (постоянный ток)
Скорость	1 - 16 км/ч
Макс. вес пользователя	140 кг.
Наклон	электрический (0-15%)
Беговое полотно	138*46 см
Потребляемый ток	220 Вольт
Размер в упаковке	197*85*37 см
Размер в рабочем состоянии	180*83*143 см
Вес (нетто)	74 кг.
Вес (брутто)	83 кг.

Схема тренажера в разобранном виде



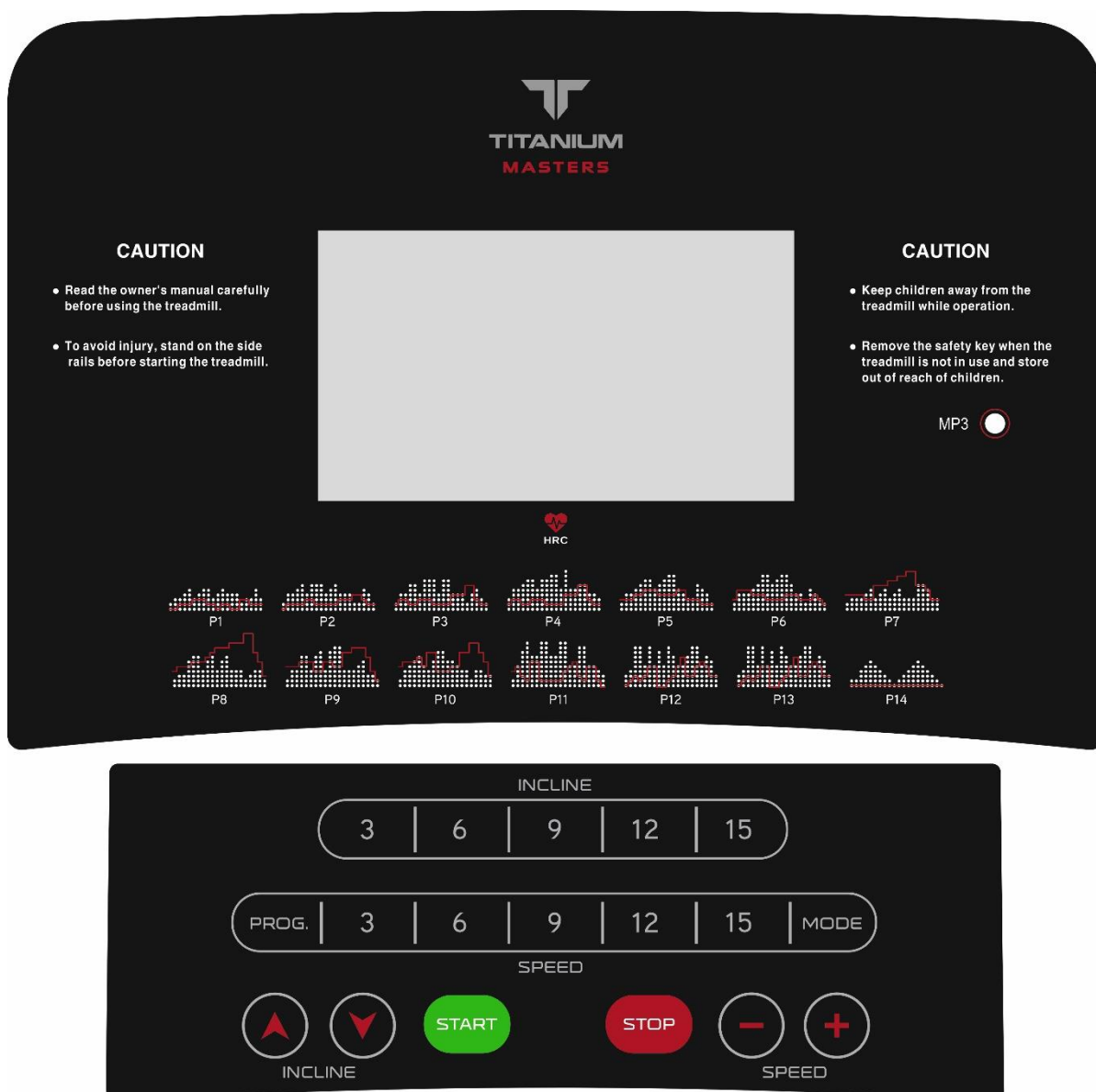
Перечень деталей

	Наименование	Qty	Парт №.	Наименование	Кол
1	Нижняя рама	1	49	Винт M8*18	4
2	Основная рама	1	50	Винт M6*55	2
3L/ R	Вертикальная трубка	1 пр.	51	Винт M6*45	1
4	Рама консоли	1	52	Винт M6*30	2
5	Рама наклона	1	53	Винт M6*25	4
6	Передний ролик	1	54	Винт M6*15	4
7	Задний ролик	1	55	Винт M5*16	4
8	Цилиндр	1	56	Винт M5*8	10
9L/ R	ПЛ Динамик	1 пр	57	Винт M4*8	2
10	Обрамленная шайба	8	58	Винт ST4*16	8
11	Кожух двигателя	1	59	Винт ST4*50	4
12L/ R	Заглушка	1 пр.	60	Винт ST4*16	43
13L/ R	Защитный кожух	1 пр.	61	Винт ST4*12	2
14	Кожух консоли	1	62	Винт ST2.9*9.5	14
15	Верхний кожух консоли	1	63	Винт ET2.3*8	4
16	Панель консоли	1	64	Винт M48	4
17L/ R	Накладка	1 пр	65	Винт ST2.9*6	2
18L/ R	Левый и правый кожух динамика	1 пр	66	Плоская шайба D4	2
19a/ b	Левый вертикальный кожух	1 пр	67	Пружинная шайба D4	2
20a/ b	Правый вертикальный кожух	1 пр	68	Стопорная шайба ϕ 10*1.2	6

21	Резиновая подушка для телефона	1	69	Стопорная шайба ϕ 8*1.2	18
22	Беговой ремень	1	70	Стопорная шайба ϕ 6*1.2	3
23	Беговая панель	1	71	Плоская шайба ϕ 8*1.5	6
24	Окантовки	2	72	Пружинная шайба ϕ 8	6
25	Сочетание клавиш	2	73	Нейлоновая гайка M10	6
26	Транспортное колесо	2	74	Нейлоновая гайка M8	6
27	Крышка	2	75	Нейлоновая гайка M6	6
28	Плоская подставка для ног	4	76	Печатная плата	1
29	Квадратная внешняя заглушка	2	77	Провод консоли	1
30	Защитная заглушка	2	78	Удлинительный провод	1
31	Силиконовая подушка	2	79	Провод контроллера	1
32	Подушка для беговой панели	4	80	Ключ безопасности	1
33	Проволочная пряжка	1	81	Датчик	1
34	Колеса тележки	2	82	Консольный датчик	1
35	Квадратная торцевая заглушка	4	83	Двигатель постоянного тока	1
36	Ремень	1	84	Двигатель подъема	1
37	Пластиковая подушка	2	85	Выключатель	1
38	Квадратная торцевая заглушка	2	86	Автоматический выключатель	1
39	Винт M10*55	1	87	Кабель Питания	1
40	Винт M10*50	4	88	Индуктор(опция)	1
41	Винт M10*40	1	89	Фильтер(Опция)	1
42	Винт M10*40	2	90	Аудио разъем(Опция)	1

43	Винт М8*40	5	91	Разъем для наушников (Опция)	1
44	Винт М8*25	1	92	MP3 провод (Опция)	1
45	Винт М8*15	12	93	Плата усилителя(Опция)	1
46	Винт М8*55	1	94	Разъем для SD карты/USB (Опция)	1
47	Винт М8*80	1	95	Динамик (Опция)	2
48	Винт М8*35	2			

Инструкция по эксплуатации



Описание клавиш и окон задач

1. Жидкокристаллический дисплей будет отображать следующие функции:

Окно Speed: отображение данных скорости.

Окно Time / heart rate: отображение данных о времени / частоте сердечных сокращений. Частота сердечных сокращений отображается в первую очередь.

Окна расстояния / калорий / наклона: отображение данных расстояния / калорий / наклона. Нажмите клавишу MODE, чтобы переключить дисплей. Наклон будет отображаться первым при значениях больше 0. Если наклон равен 0, то отображается пройденное расстояние.

Функциональные клавиши: START, STOP, PROG, MODE, SPEED +, SPEED -, INCLINE +, INCLINE -, клавиши скорости (3, 6, 9, 12,15 км/ч и наклона (3, 6, 9, 12,15%.

Описание к функциональным клавишам

PROG: в состоянии остановки нажмите клавишу PROG, чтобы выбрать программы по очереди: ручной режим, предустановленные программы P01 - P14, пользовательские программы U01 - U03.

MODE: в состоянии остановки нажмите клавишу MODE, чтобы выбрать программы по очереди: ручной режим - обратный отсчет времени - обратный отсчет расстояния – обратный отсчет калорий.

START: в состоянии остановки нажмите клавишу START чтобы запустить двигатель.

STOP: когда мотор работает, нажмите клавишу STOP, чтобы остановить дорожку.

SPEED +: клавиша SPEED+ увеличивает скорость движения полотна.

SPEED -: клавиша SPEED- уменьшает скорость движения полотна.

INCLINE +: клавиша INCLINE+ увеличивает угол наклона.

INCLINE-: клавиша INCLINE- уменьшает угол наклона.

При необходимости смены метрической системы удерживайте клавиши PROG+MODE в течение 3 секунд при отключенном ключе безопасности.

Инструкция к программе / запуску

Программа

A. Ручной режим. Позволяет изменить скорость и наклон во время тренировки. Можно настроить цель тренировки исходя из достижения одного из показателей: обратный отсчет времени, обратный отсчет калорий или обратный отсчет расстояния.

B. 14 предустановленных программ: P01, P02... P14.

C. 3 пользовательские программы: U01, U02 и U03.

Запуск

A. Для запуска дорожки ключ безопасности должен находиться в исходном (установленном) положении.

B. Нажмите кнопку "Пуск", на дисплее появится отсчет 3-2-1; при каждом уменьшении числа будет звучать зуммер. Затем будет запущен двигатель.

Ручной режим

1. Как войти в ручной режим

A. включите дорожку, затем непосредственно войдите в нормальный режим в ручном режиме.

B. В состоянии остановки нажмите клавишу MODE чтобы выбрать нормальный режим в ручном режиме

2. Три функции настройки в ручном режиме: настройка времени, расстояния и калорий

A. При переходе в ручной режим время отображается как 0:00;

B. В ручном режиме нажмите кнопку MODE, чтобы войти в режим обратного отсчета времени; в окне time будет отображаться время и мерцать; начальное время - 30:00; установите время обратного отсчета SPEED +/ SPEED - и INCLINE +/ INCLINE -. Диапазон установки времени: 5:00-99:00.

C. В режиме обратного отсчета времени нажмите клавишу MODE, чтобы войти в режим обратного отсчета расстояния. По умолчанию расстояние будет отображаться как 1,00 км/Ми. Установите расстояние клавишами SPEED +/ SPEED - и INCLINE +/ INCLINE - в диапазоне 0,50-99,90 км/Ми; каждый раз увеличение/ уменьшение будет составлять 0,1 км/Ми.

D. В режиме обратного отсчета калорий нажмите кнопку MODE, чтобы войти в режим обратного отсчета калорий. Начальное расстояние будет отображаться как 50,0 ккал. Установите количество калорий, нажимая SPEED+ / SPEED- и INCLINE+ / INCLINE- в диапазоне 10,0-999,0 ккал, каждый раз увеличение / уменьшение будет составлять 1,0 ккал.

3. Работа в ручном режиме

A. Нажмите клавишу START, и двигатель начнет работать после 3 секунд обратного отсчета. Скорость по умолчанию составит 1,0 км/ч для метрической системы или 0,6 мили/ч для имперской системы.

B. Нажмите клавишу SPEED+ / SPEED- для регулировки скорости.

C. Нажмите клавишу INCLINE+ / INCLINE- для регулировки наклона.

D. Нажмите клавиши быстрого доступа к одному из нескольких скоростных режимов, изображенных на пиктограммах.

E. Нажмите клавиши быстрого доступа к одному из нескольких режимов наклона, изображенных на пиктограммах.

F. Когда мотор работает, нажмите кнопку STOP, чтобы остановить двигатель.

G. Снимите ключ безопасности, чтобы срочно остановить работу двигателя, затем в жидкокристаллическом дисплее появится надпись " - - -", а зуммер издаст короткий звук.

Н. Когда установленное время, расстояние или количество калорий уменьшится до нуля, зуммер издаст короткий сигнал. 5 секунд спустя тренажер вернется в режим ожидания, затем

зуммер издаст длинный сигнал.

И. Цель тренировки считается достигнутой при достижении одного из заданных целевых параметров – дорожка остановится, при этом остальные целевые параметры будут сброшены.

4. Предустановленные программы

1. Начальное время установлено на 30 мин, можно установить только время. Диапазон настройки: 5:00-99:00. Нажмите SPEED+ / SPEED- и INCLINE+ / INCLINE- для корректировки заданного значения.

2. Нажмите клавишу START, двигатель заработает и скорость постепенно увеличится до значения первого сегмента программы (подробнее см. таблицу параметров программы).

3. Нажмите SPEED+ / SPEED- для регулировки скорости.

4. Нажмите кнопку INCLINE+ / INCLINE- для регулировки наклона.

5. Нажмите клавиши быстрого доступа, чтобы быстро настроить скорость, отмеченную на клавише.

6. Нажмите клавишу быстрого доступа наклона, чтобы быстро настроить наклон, отмеченный на клавише.

7. Каждая программа разделена на 20 сегментов, время работы для каждого сегмента будет составлять 1/20 от установленного времени.

8. Зуммер будет звучать три раза при переключении с одного сегмента на другой.

9. Когда установленное время уменьшится до нуля, скорость будет постепенно уменьшаться до остановки тренажера, после чего раздастся короткий сигнал. Через 5 секунд тренажер остановится, подтвердив длинным звуковым сигналом.

10. Снимите ключ безопасности, чтобы срочно остановить работу двигателя; затем на жидкокристаллическом дисплее появится надпись " - - - ", зуммер издаст короткий звук.

5. Пользовательские программы

Установка индивидуальной пользовательской программы:

В режиме ожидания нажимайте клавишу PROG до требуемой программы (U01~ U03). Нажмите MODE для подтверждения входа в настройки, затем установите параметры в разделе first time. Установите скорость клавишами SPEED+ / SPEED-, затем установите наклон клавишами INCLINE+ /

INCLINE-. Нажмите MODE для завершения настройки первого сегмента (time/время) и перейдите к настройке следующего сегмента, похожим образом настройте все 20 сегментов. Заданные параметры будут постоянно сохранены до следующей настройки времени.

Запуск пользовательской программы:

A. Нажимайте клавишу PROG для требуемой пользовательской программы (U01~ U03). После настройки времени нажмите клавишу START.

B. После установки времени работы нажмите клавишу START, чтобы немедленно запустить дорожку.

6. Функция HRC (Частота сердечного ритма)

Настройка HRC: после многократного нажатия кнопки PROG перейдите к HRC. Нажмите MODE, чтобы перейти к следующей настройке, чтобы отрегулировать скорость или наклон.

A: установка возраста: 13-80 лет (по умолчанию - 30).

B: целевая частота сердечных сокращений: $(220 - \text{возраст}) * 0,6$.

C: целевая частота сердечных сокращений изменяется в пределах от 0,45 до 0,75 (220 минус возраст).

D: максимальная частота сердечных сокращений: $(220 - \text{возраст})$.

Изменение скорости:

A: Датчик HRC определяет частоту сердечных сокращений каждые 30 секунд.

B: Если частота пульса пользователя ниже целевой частоты пульса в 30 ударов/мин, скорость увеличивается на 2 км/ч.

C: Если такое расхождение находится в пределах 1-29 ударов/мин, скорость увеличивается на 1 км/ч.

D: Наоборот, если частота пульса пользователя выше, чем целевая частота пульса, скорость уменьшается.

При следующих обстоятельствах беговая дорожка будет работать со скоростью 1 км/ч в течение 15 секунд, а затем автоматически отключится. В течение 15 секунд беговая дорожка будет издавать звуковой сигнал.

A: Частота сердечных сокращений не обнаруживается более одной минуты.

B: ЧСС превышает $(220 - \text{возраст})$.

Диапазон отображения параметров

	Исходные	Значения начальных настроек	Диапазон настроек	Диапазон отображения
Время (м: с)	0:00	30:00	5:00-99:00	0:00-99:59
Скорость в метрической системе (км/ч) Скорость в имперской системе (миль \ч)	0.0	N/A	N/A	1.0—16.0КМН 0.6-10.0MPH
Наклон (%)	00	N/A	N/A	0-15
Расстояние (км/ми)	0.0	1.00	0.50—99.90	0.00—99.99
Калории (ккал)	0	50.0	10.0—999.0	0.0—999.9

Ключ безопасности

При отключении ключа безопасности жидкокристаллический дисплей отобразит «- - -», а зуммер издаст короткий звуковой сигнал. Если мотор работает, дорожка будет экстренно остановлена.

Энергосберегающий режим

Система имеет энергосберегающую функцию. В режиме ожидания, если в течение 10 минут дорожка не будет запущена, система перейдет в энергосберегающий режим. Нажмите любую клавишу, чтобы вернуться обратно из режима энергосбережения.

Функция MP3

При подключении к MP3 или другим аудиоустройствам в включенном состоянии тренажер может воспроизводить музыку. Громкость звука должна контролироваться через аудиоустройство. Пожалуйста, правильно отрегулируйте громкость, чтобы получить лучшее качество звука и избежать воздействия на встроенную аудиосистему.

Функция USB

При подключении к USB в включенном состоянии тренажер может автоматически воспроизводить музыку в формате MP3. Громкость звука можно регулировать с помощью клавиш на панели. Пожалуйста, правильно отрегулируйте громкость, чтобы получить лучшее качество звука и избежать воздействия на встроенную аудиосистему.

Выключение

Обязательно выключите беговую дорожку после окончания тренировки, отключив источник питания, чтобы избежать повреждения беговой дорожки.

Предостережения

1. Пожалуйста, проверьте, подключен ли источник питания, а также вставлен ли ключ безопасности перед использованием беговой дорожки.
2. В случае каких-либо отклонений в процессе использования, пожалуйста, отключите ключ безопасности, беговая дорожка быстро остановится; затем верните ключ безопасности в исходное положение, дорожка перезагрузится и будет готова к эксплуатации.
3. В случае возникновения каких-либо проблем с тренажером, пожалуйста, свяжитесь с уполномоченным сервисом.

Мобильное приложение FitShow

Мобильное приложение **FitShow** — Ваш лучший помощник для достижения спортивных результатов. Приложение разнообразит тренировку, сделает ее по-настоящему насыщенной и эффективной.

FitShow отслеживает активность пользователя и анализирует множество показателей вне зависимости от того, где и как Вы тренируетесь. Приложение можно использовать не только для тренировок на тренажерах, но и на свежем воздухе.



Простые методы устранения неполадок

Код ошибки	Описание	Причина сбоя	Решение
E01	Неисправность связи: инвертор не	A Компьютерный провод был плохо подключен	Снова подсоедините провод.

	принял сигнал компьютера	В К сигнальному проводу компьютера было подключено короткое замыкание. или	Замените сигнальный провод.
E15	Неисправность связи: компьютер не принял сигнал инвертора	С Сбой сигнала компьютера	Замените компьютер.
		D Инвертор сигнализирует о пробое цепи.	Замените инвертер.
E04	Внешнее напряжение переменного тока под напряжением.	Напряжение переменного тока под напряжением: внешнее напряжение переменного тока было слишком низким, пожалуйста, проверьте, нормально ли работает напряжение переменного тока 220В.	Прекратите использовать его и попросите электрика устранить неполадки.
E05	Внешнее перенапряжение переменного напряжения	Напряжение переменного тока под напряжением: внешнее напряжение переменного тока было слишком высоким, пожалуйста, проверьте, нормально ли напряжение переменного тока 220В.	Прекратите использовать его и попросите электрика устранить неполадки
E06	Защита от перегрузки по току	A. Перегруженный	Защита системы, перезагрузите компьютер .
		В Части трансмиссии застряли или блокируются	Отрегулируйте детали трансмиссии или нанесите смазочное масло.
		С Внутреннее короткое	Замените двигатель.
		D. Инвертор перегорел.	Замените инвертер.
E07	Защита от перегрузки	A. Перегрузка	Защита системы, перезагрузите компьютер.
		В. Детали трансмиссии застряли или блокируются.	Отрегулируйте детали трансмиссии или нанесите смазочное масло.
		С Внутреннее короткое	Замените двигатель.
E08	Защита от перегрева	A Перегруженный инвертор вызывает перегрев	Прекратите использование и дождитесь нормальной температуры.
		В . Поломка инвертора	Замените инвертер.

E09	Ошибка наклона	A Провод наклонного двигателя или компьютерный провод	Проверьте правильность подключения провода и снова подсоедините провод
		B. Дефект наклонного мотора	Замените наклонный мотор
		C . Дефект Инвертера	Замените инвертер
E10	Внешняя ошибка AT24C02	A Пробой памяти IC или относительный дефект	Замена IC памяти или драйвера

Метод расчета калорийности

$70.3 \times V \text{ (км/ч)} \times t \text{ (ч)} \times (1 + ?\%)$ Когда подъем равен 0, расход калорий на каждый 1 км бега составляет около 70,3 ккал.

Страна производства: Китай

Производитель: Джецзян Нью Вижн Импорт энд Экспорт Кампани Лимитед.

Адрес: Синьцзянь Роуд, 5, Индустриальная зона Бэйтанг, город Нинбо, КНР, 315708. тел:+86-574-6560937, факс:+86-574-6560938

e-mail: zhejiangnewvision.china@gmail.com

Импортер: ООО «Технологии Здоровья»

117405, Москва, ул. Варшавское шоссе, д.145, корп. 8. Тел.: 8 (495) 648-26-66, 8 (495) 649-11-41, www.bradex.ru

Импортер на территории Республики Беларусь: ТУП «БРАДЕХ», 220019, г.

Минск, ул. Монтажников, д.9 комн.34/4. , УНП 192409754, email: optbel1@bradex.ru

Trans East Metal Ltd, POB 9101, Haifa 31091, Israel.

Tel: +972-4-8521824, fax: +972-3-7256059

www.bradex.co.il

Международная торговая марка «BRADEX».

Израиль - Рег. №204012

Россия - Рег. №444287

Дату производства смотрите на упаковке.

Знак соответствия: 

ТРЕНАЖЕР ПРЕДНАЗНАЧЕН ДЛЯ ДОМАШНЕГО ИСПОЛЬЗОВАНИЯ.

**Условия гарантии и сервисного обслуживания указаны в
Гарантийном талоне. Убедитесь, что вы ознакомились с содержанием
Гарантийного талона. Не выбрасывайте гарантийный талон.**